

S7633

NL

Bedankt voor de aanschaf van dit product.

Gelieve u, bij eventuele schade of problemen, te begeven naar de winkel waar u uw product heeft gekocht, samen met de beschadigde stukken (of met een foto) en met het **SAV** document, terug te vinden in het montageplan, zodat een eerste controle door de winkel uitgevoerd kan worden. Vergeet ook niet de onderstaande barcode (beginnend met PO) mee te nemen of ze te vermelden op het **SAV** document op de voorziene plaats.

Al deze zaken zijn onontbeerlijk en dus noodzakelijk voor de behandeling van uw klacht.

ES

Gracias por la compra de esta product.

En caso de eventuales daños o problemas, sírvase dirigirse a la tienda donde adquirió la prodoto, junto con los materiales dañados (o con una foto) y el documento **SAV**, que se encuentra en el plano de montaje, a fin de que en la tienda se pueda realizar el primer control.

No olvide llevar el código de barras a continuación (comienza con las letras PO) y mencionarlo en el lugar correspondiente en el documento **SAV**.

Todos estos asuntos son indispensables, y por lo tanto, necesario para el tratamiento de su queja.

F

Nous vous remercions pour l'acquisition de ce produit

En cas de problème ou de dégâts, nous vous prions de bien vouloir vous adresser au magasin où vous avez acheté votre produit, muni des pièces défectueuses (ou d'une photo) et du document **SAV** figurant dans le plan de montage, afin qu'un premier contrôle puisse être effectué par le magasin. Veuillez également transmettre le code barres (commençant par PO) ci-dessous, ou le mentionner dans votre document **SAV** à l'endroit indiqué. En effet, ces données sont indispensables au traitement de votre réclamation.

P

Obrigado por ter comprado este product.

Em caso de problemas, faça favor de ir à loja onde comprou o seu prodoto junto com as peças avariada (ou uma fotografia) e com o documento **SAV**, que se encontra no plano de montagem, de maneira que o primeiro controle possa ser feito pela loja.

É importante que leve consigo o código de barras abaixo indicado (que começa por PO) ou mencioná-lo no documento **SAV** no lugar apropriado.

Todas estas coisas são indispensáveis para assegurar um pronto atendimento da sua queixa.

GB

Thank you for acquiring this product.

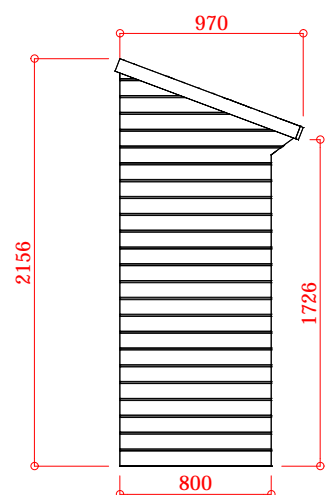
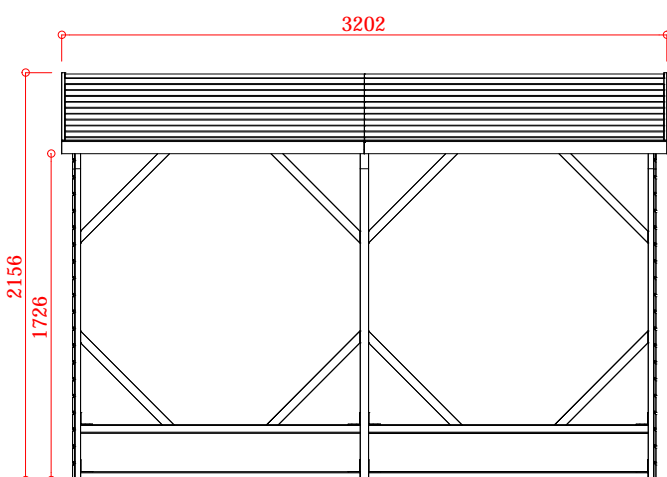
In case of problem or damage please address yourself to the shop where the product was bought, provided with the flawed parts (or with a picture) and the **After Sale Service** document enclosed in the assembly plan, so that the shop can carry out a first control. Also communicate the following bar code (beginning with PO) or mention it in your **After Sale Service** document in the field provided. This information is needed in order to handle your claim.

D

Vielen Dank für den Kauf dieses produkt.

Bitte wenden Sie sich bei eventuellen Beschädigungen oder Problemen an den Händler, bei dem Sie Ihr Produkt gekauft haben, und nehmen Sie die beschädigten Teile (oder ein Foto davon) sowie das **SAV**-Dokument, das Sie im Montageplan finden, mit, sodass ihr Händler das Problem untersuchen kann.

Bitte denken Sie auch an unten stehenden Barcode (beginnend mit PO). Nehmen Sie diesen ebenfalls mit oder geben Sie ihn an der dafür vorgesehenen Stelle auf dem **SAV**-Dokument an. Oben genannte Informationen und Dokumente sind für die Bearbeitung Ihrer Beschwerde notwendig.



Schaal / Échelle / Scale / Escala / Escala / Scala : 1:40

Industriepark 8
8587 Spiere-Helkijn

CreateDate: 22.01.2014
SaveDate: 27.02.2014
PlotDate: 27.02.2014



SAV / SAV / ASS / SAV / SAV / SAV

	Ref.	Bruto	L	Index	#
	A	S7633-A		1	
	B	S7633-B		1	
	C	S7633-C		1	
	D	S7633-D		1	
	E	S7633-E		1	
	F	RW050x050-4SF-000-1	1480	6	
	G	RW050x050-4SF-ANG-1	700	8	
	H	WW016x070-4FA-000-1	1020	2	
	I	WW016x070-4FA-000-1	1600	2	
	J	S7633-zmt			1
		64 x 64 #12 5 x 70 #8 3 x 35 #66 4 x 45 #16			

S7633

PO _____

Winkel / Magasin / Store / :

Klant / Cliënt / Client / :
Adres:

Verantwoordelijke / Responsable

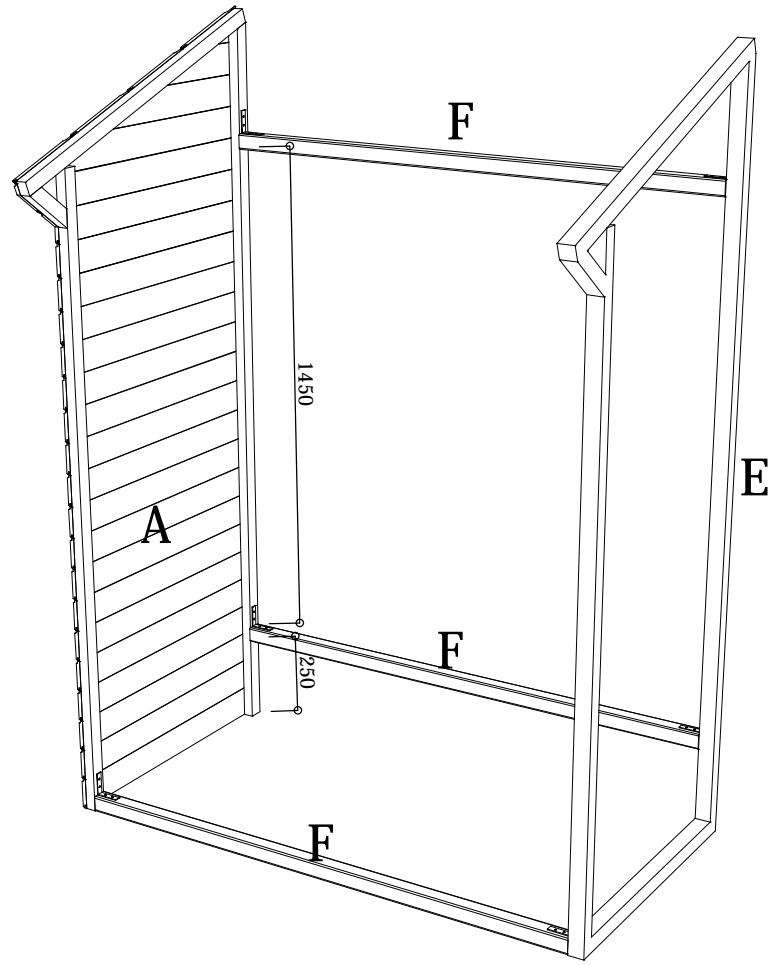
fl

S7633

- A = 1
- E = 1
- F = 3

#6

3 x 35 #24

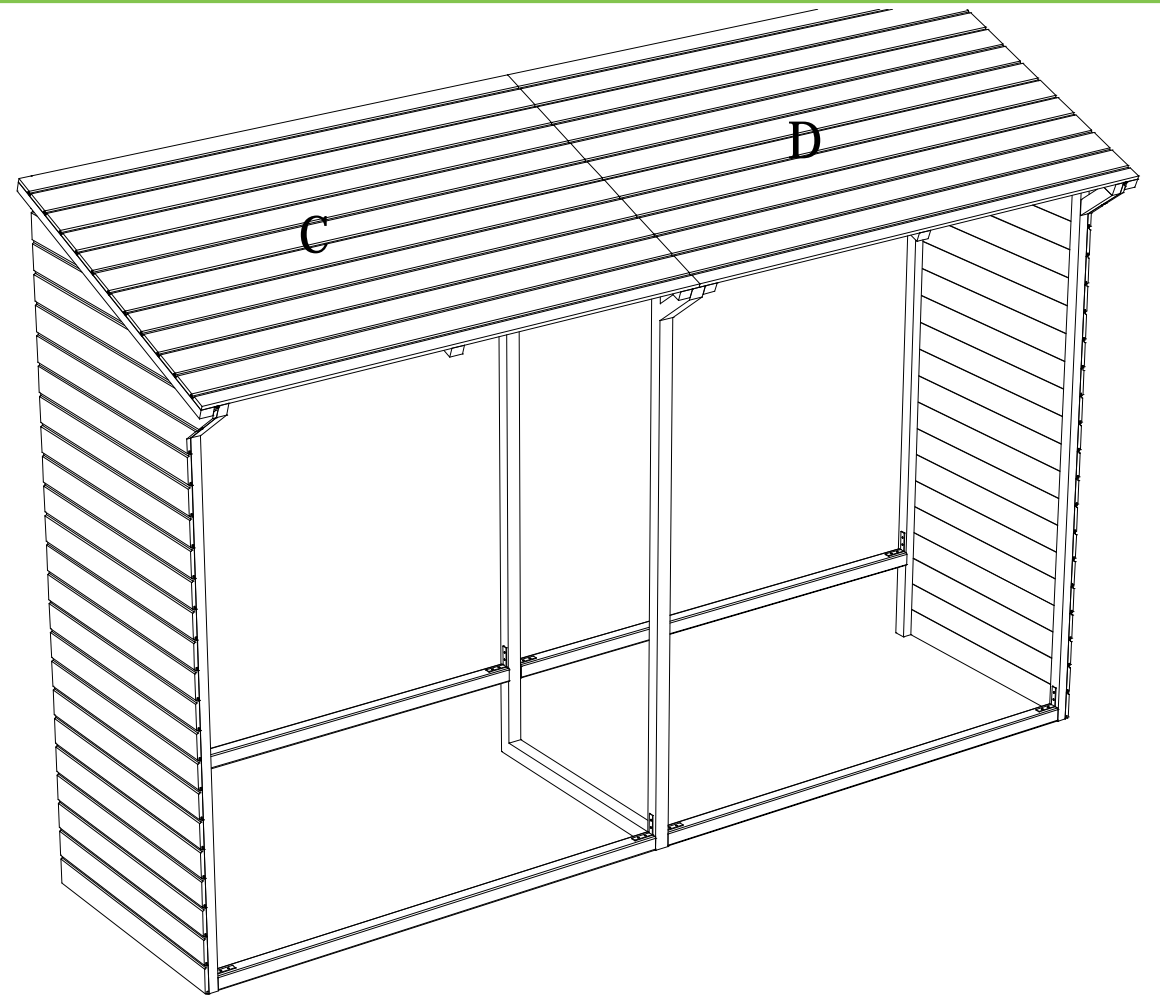


1

S7633

- C = 1
- D = 1

5 x 70 #8

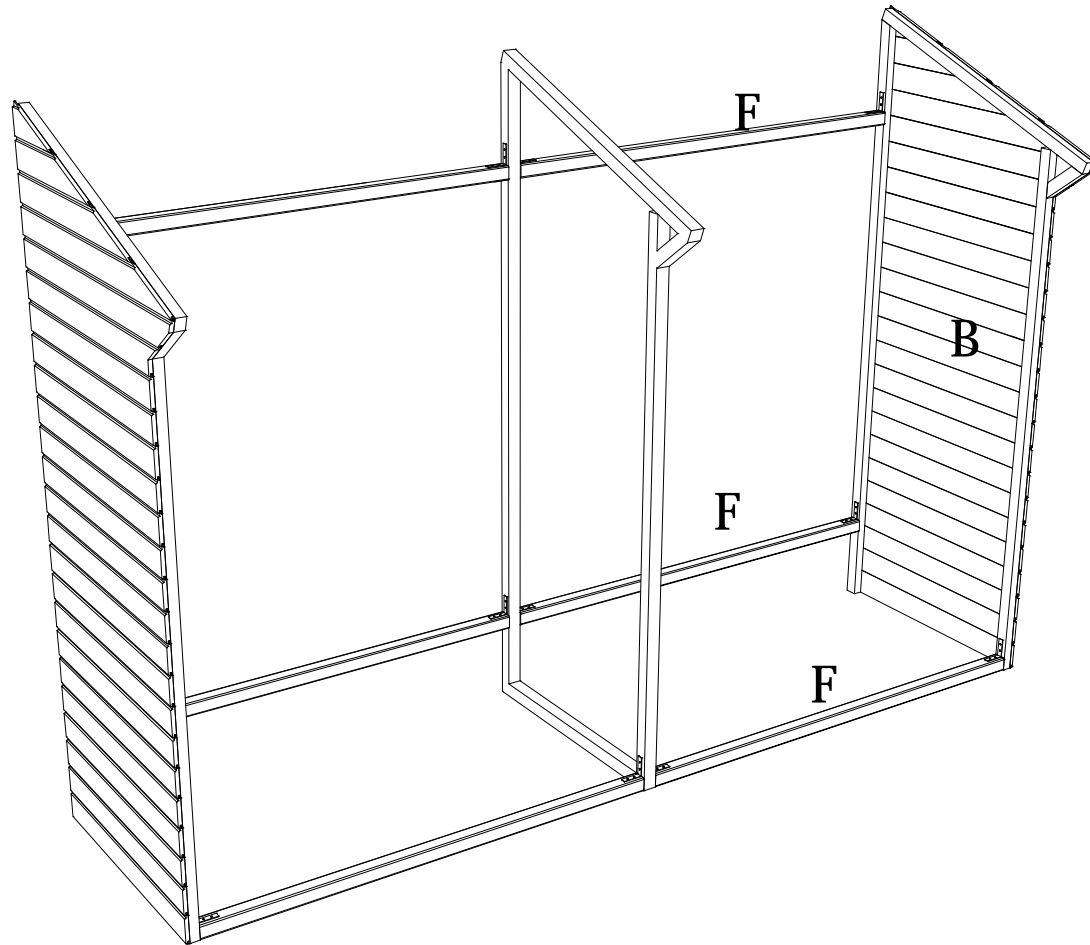


3

- B = 1
- F = 3

#6

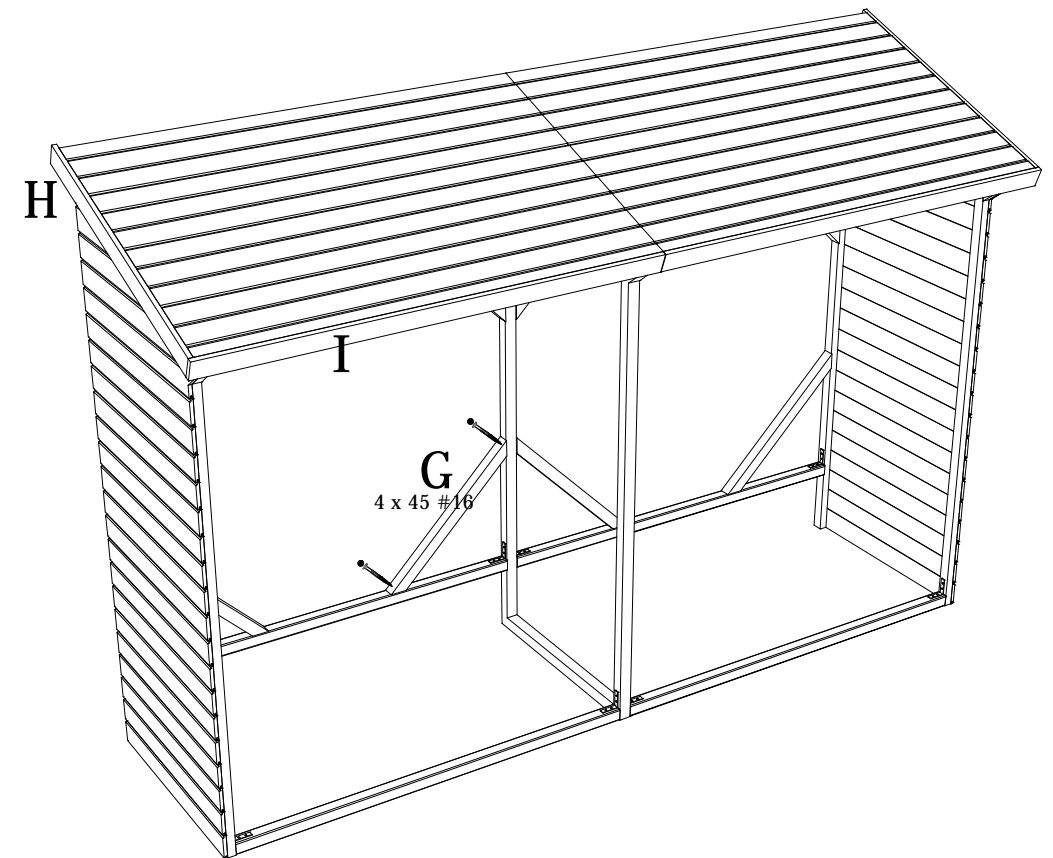
3 x 35 #24



2

- G = 8
- H = 2
- I = 2

4 x 45 #16
3 x 35 #18



4