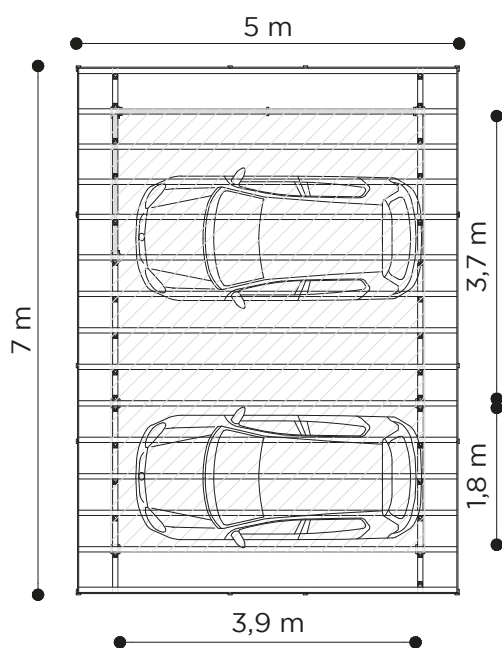
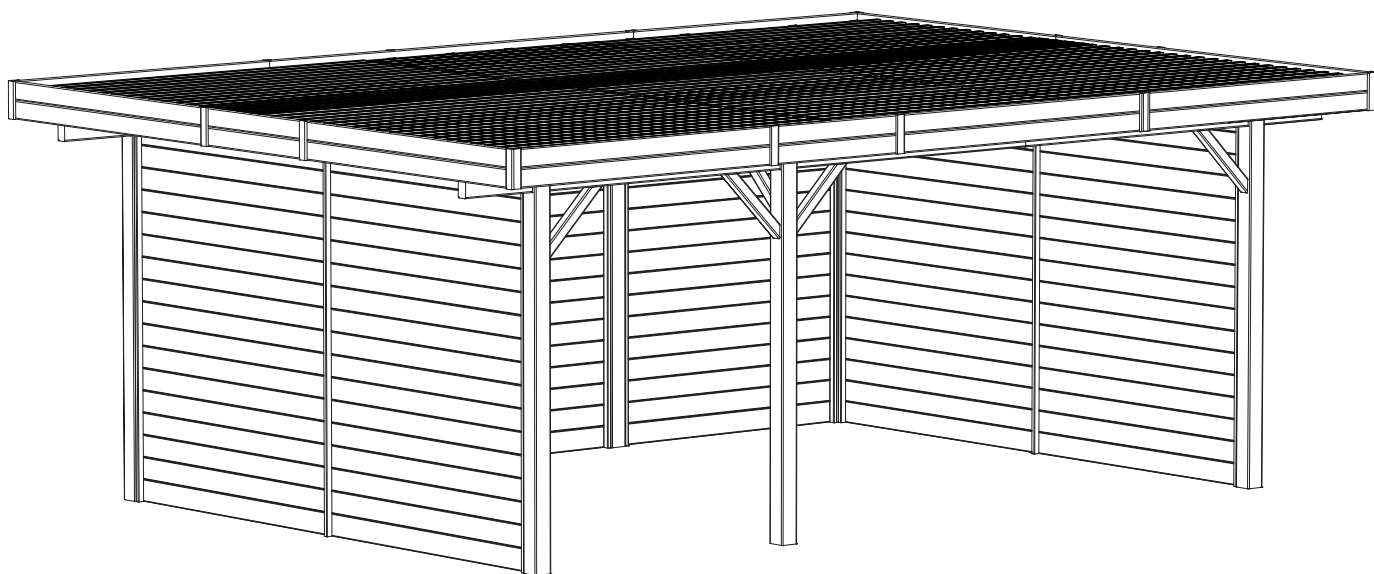


S7757



Collis

- 1 x S7723
- 1 x S7727
- 3 x S7729
- 2 x S7737
- 15 x S5216

S7727

EXTENSION

PO _____



	Ref.	Index	#
	A	RW120x120-CTC-IF6-1-2400	2
	B	RW070x145-4R8-000-1-2500	2
	C	RW070x145-4R8-000-1-5000	4
	D	RW068x068-4R8-Y45-1-0600	6
	H	RW016x120-4R8-000-1-2000	4
	M	RW016x060-2R8-000-1-0240	6
	R	S697 4.0 x 45 #56 5.0 x 70 #56	1
	R1	S674 55	8
	R2	S6743	2

Afmetingen, uiterlijk, vorm, gewicht kunnen afwijken.
 Les dimensions, l'apparence, la forme, le poids peuvent différer.
 Dimensions, appearance, shape, weight may differ.
 Maße, Aussehen, Form, Gewicht können abweichen.
www.solid.eu/sav

Gereedschap (excl.) / Outils (excl.) / Tools (excl.) / Werkzeuge (exkl.)

Hamer Marteau Hammer	Schroefboormachine Perceuse / Viseuse Screw drill Schraubenbohrer	Ladder Échelle Ladder Leiter	Winkelhaak Crochet carré Square hook Quadratischer Haken	Cirkelzaag Scie circulaire Circular saw Kreissäge	Klokböör Ø 60mm Scie cloche Ø 60mm Hole saw Ø 60mm Bohren Ø 60mm
Handzaag Scie à main Saw Säge	Meter Mètre Meter Rollenmesser	Breekmes Couteau Cutter Messer	Waterpas Niveau à bulle Plumb rule Wasserwaage	Decoupeerzaag Scie sauteuse Jigsaw Stichsäge	Silicone + pomp Silicone + pompe Silicone + pump Silikon + Pumpe

Aanbeveling / Conseil / Recommendation / Empfehlung

NL

F

GB

D

Meerdere collis :
Dit artikel bestaat uit meerdere collis.
Onderdelen kunnen in de verschillende collis verdeeld zitten.

Het is aanbevolen alvorens montage alle collis te controleren.

Afhankelijk van het door U gekozen artikel is het mogelijk dat er meerdere stuklijsten in het montageplan zitten.
Gelieve de juiste stuklijsten conform de geleverde collis erbij te willen nemen.

U kunt het aantal collis terugvinden op de leveringsbon.

Multiple collis :
Cet article se compose de plusieurs collis.
Les pièces peuvent être divisées en différents collis.

Il est recommandé de vérifier tous les collis avant le montage.

Selon l'élément que vous avez sélectionné, il peut y avoir plusieurs listes de pièces dans le plan de montage.
Veuillez inclure les listes de pièces correctes conformément aux collis fournis.

Vous pouvez trouver le nombre de collis sur le bon de livraison.

Multiple collis :
This article consists of multiple collis.
Parts can be divided into the different collis.

It is recommended to check all collis before assembly.

Depending on the item you have selected, there may be several parts lists in the mounting plan.
Please include the correct parts lists in accordance with the supplied collis.

You can find the number of collis on the delivery note.

Multiple collis :
Dieser Artikel besteht aus mehreren Collis.
Teile können in die verschiedenen Collis unterteilt werden.

Es wird empfohlen, vor der Montage alle Kollisionen zu überprüfen.

Abhängig von dem von Ihnen ausgewählten Artikel kann der Montageplan mehrere Teilelisten enthalten.
Bitte fügen Sie die korrekten Teilelisten gemäß dem mitgelieferten Collis bei.

Die Anzahl der Kollisionen finden Sie auf dem Lieferschein.

Bon de livraison VZ21-00205 1/2
1-8

SOLID bv
Industriepark 8
8587 ESPIERRES
www.solid.eu

DATE DE LIVRAISON : 8/07/2021
VOTRE REF : 2020 CO 073
NOIRE REF : VOZ-24357
DATE DE CONFIRMATION : 16/12/2020

ADRESSE DE LIVRAISON CLIENT FINAL :
POINT DE VENTE :
CLIENT : 0911 f
CONDITIONS : DAP
MODE DE LIVRAISON : KOOAAP
ADMINISTRATEUR DES COMMANDES : MVO
PERIODE DE FORMETURE :

Numéro d'article	Réf. client	Description	Quantité
S8731-1	custref	ABRI DE JARDIN 19/MM/CUB 3000x2000/DHOU/EPDM IMP FSC Mix Credit	1
S8730-1	custref	ABRI DE JARDIN 19/MM/CUB 3000x2000/EPDM IMP FSC Mix Credit	1
S8054-1	Serial ID	ASKA020048010052 PORTE DOUBLE LARGE LUMINUS BLOC TOURNABLE	1
S8521-1	custref	FLANCHER À IMPRÉGNÉ	1

Nombre de collis :
Nombre de palettes :
Poids total : 1 020,30 KG

Signature :
INFO WINKELMAGASIN: uw bestelling staat klaar voor verzending - votre commande a été chargée aujourd'hui.

Contactez-nous :
www.solid.eu
Vous y trouverez des informations utiles sur votre produit, vidéo de montage, plans de montage, questions fréquemment posées...
www.solid.eu/sav
Vous rencontrez un problème avec votre produit (pièces manquantes, erreurs, défauts, etc.) ? Remplissez le formulaire de demande en ligne.
montage@solid.eu
Vous souhaitez faire monter votre produit par une équipe de montage ? Contactez-nous par mail.
Solid SpA prend à cœur le respect de votre vie privée. Les données à caractère personnel que nous possédons à votre sujet sont donc traitées conformément aux exigences du RGPD. (plus d'info : https://www.solid.eu/privacy)
Dans votre collaboration avec Solid Ev vous êtes explicitement d'accord et vous acceptez nos conditions générales des ventes. Vous trouverez les conditions sur www.solid.eu/conditions

FORIS IBAN BE44 0018 1337 1045 BIC GEBABEBB RPR Gand, département Courtrai
Francs CDN IBAN FR76 3007 8028 1969 6051 0420 BIC NORDFBI33 TVA : BE 0473.977.446

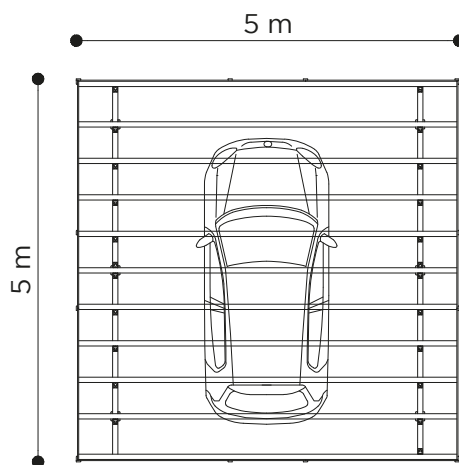
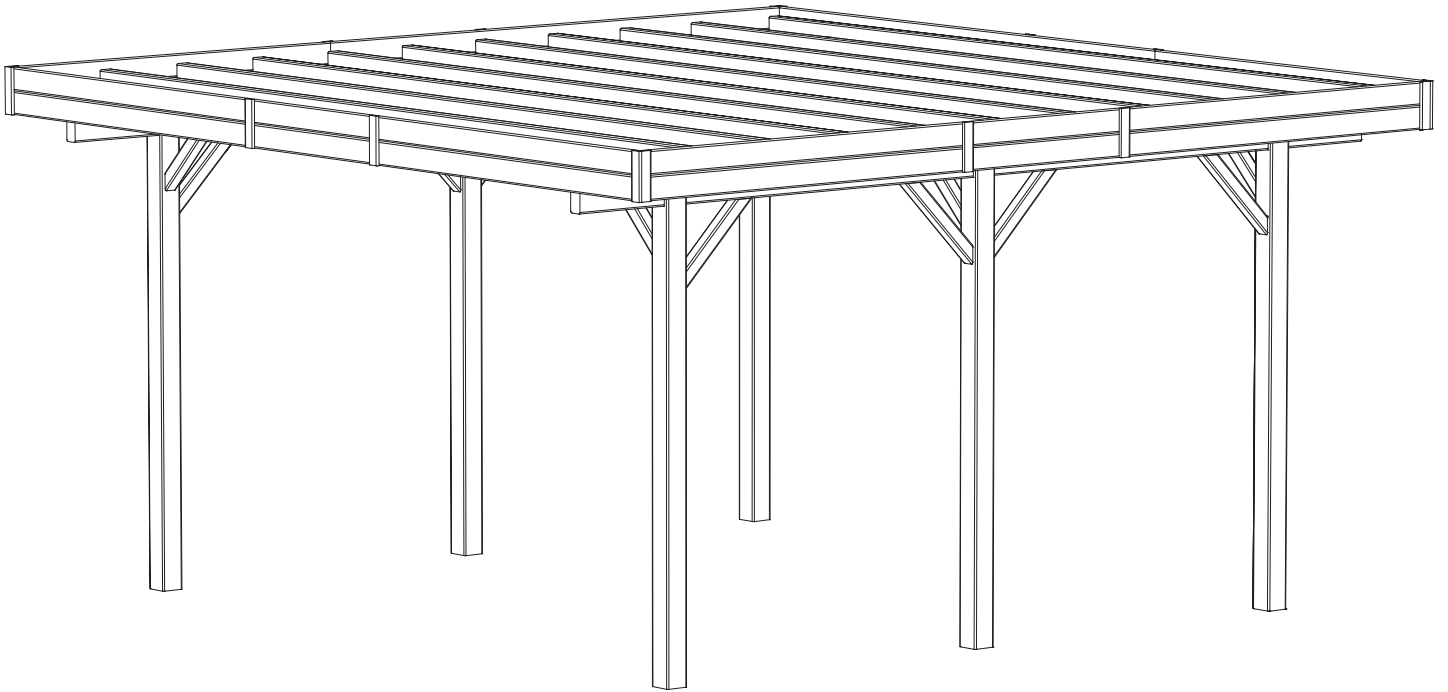
Artikel volgens bestelbon
Article selon bon de commande
Article according to order form
Artikel laut Bestellformular

Artikelnummers van collis
Numéros d'articles collis
Collis article numbers
Collis Artikelnummern

Aantal
Nombre
Number
Number



S7723



Aanbeveling / Conseil / Recommendation / Empfehlung

NL

Teneinde een goede waterafvoer te voorzien is het nodig om de nodige helling te geven.

Hiervoor kan u gebruik maken van paalhouders (optioneel)

Wij raden af om de palen af te zagen !

F

Afin de fournir un bon drainage de l'eau, il est nécessaire de prévoir la pente nécessaire.

Pour cela, vous pouvez utiliser des supports (en option)

Nous ne recommandons pas de scier les poteaux !

GB

In order to provide good water drainage, it is necessary to provide the necessary slope.

For this you can use supports (optional)

We do not recommend sawing the posts !

D

Um eine gute Wasserableitung zu gewährleisten, muss die erforderliche Neigung bereitgestellt werden.

Hierfür können Sie Pfostenhalter verwenden (optional)

Wir empfehlen nicht, die Pfosten abzusägen !



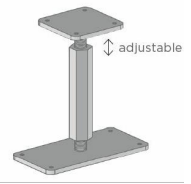
S5500



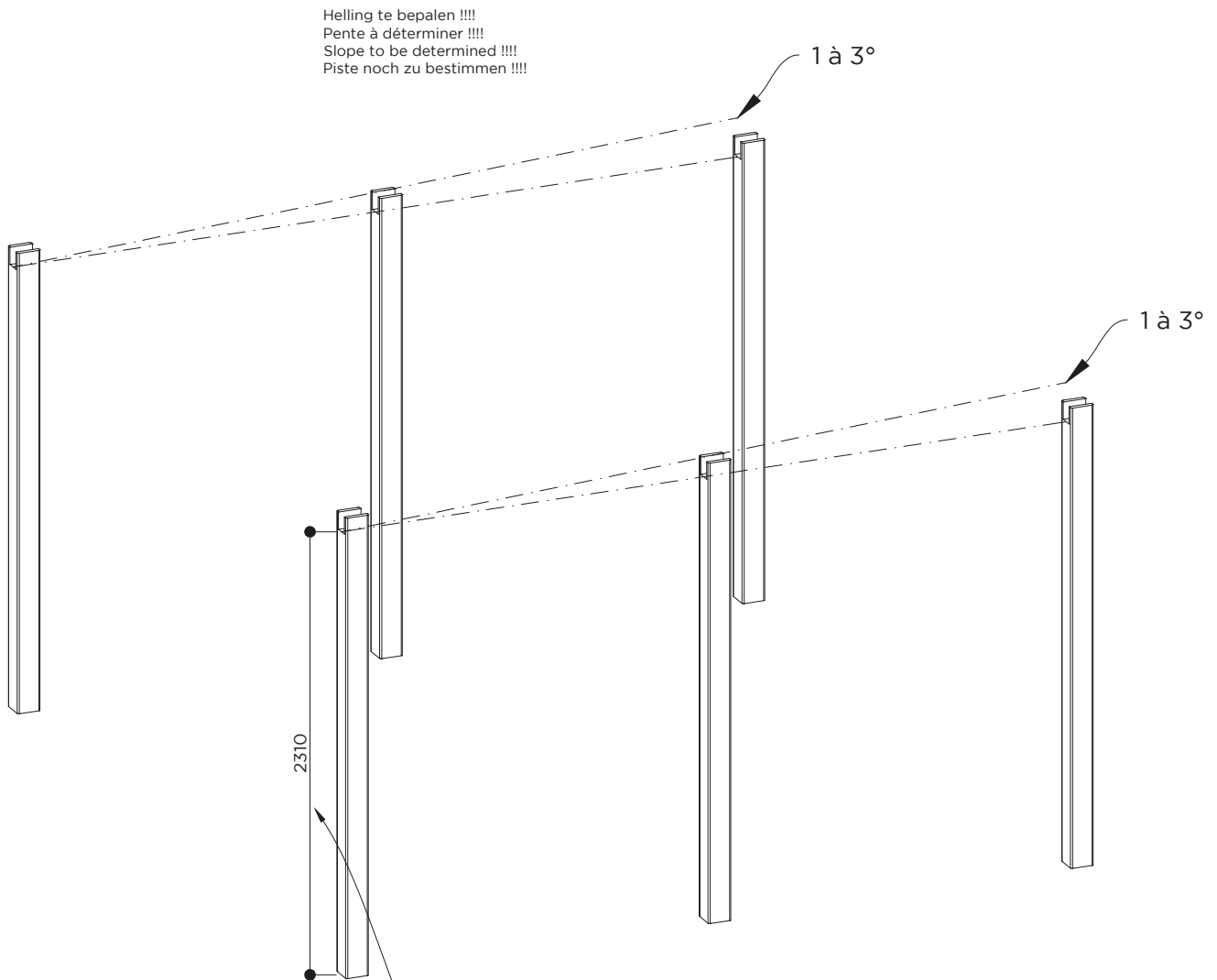
S5504



S5505



S5515



Helling te bepalen !!!!
Pente à déterminer !!!!
Slope to be determined !!!!
Piste noch zu bestimmen !!!!

1 à 3°

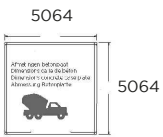
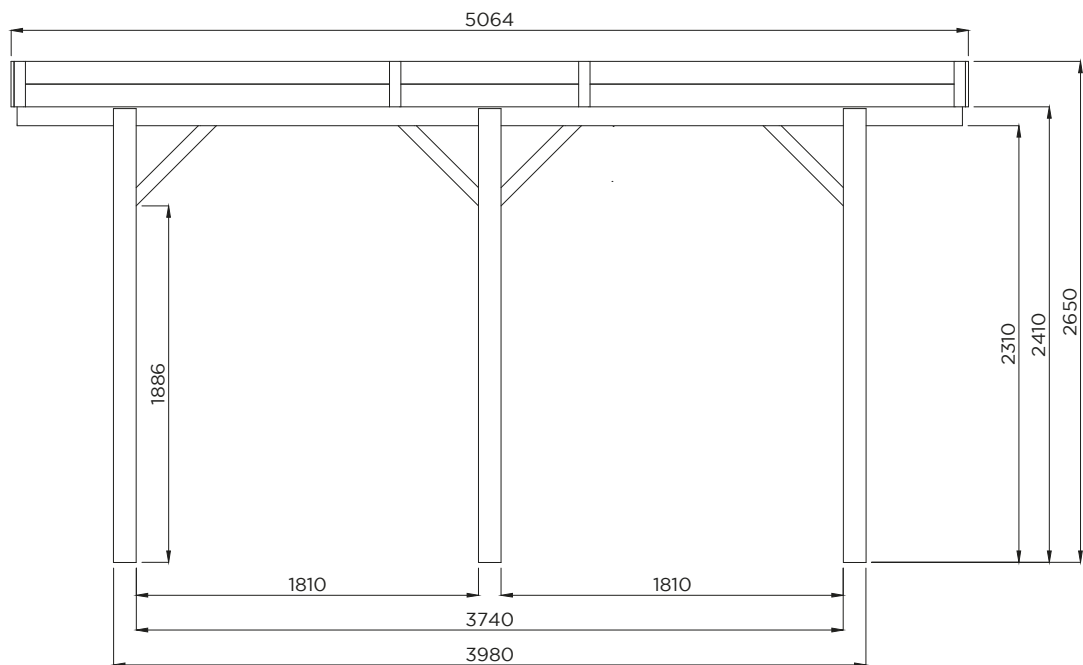
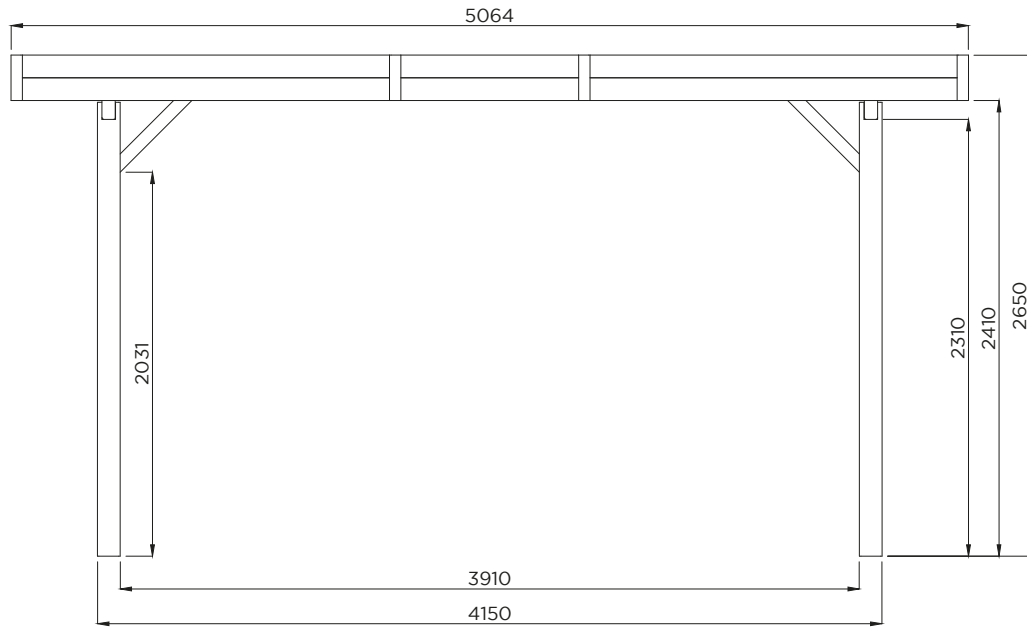
1 à 3°

2310

Minimale hoogte te respecteren!
Hauteur minimum à respecter!
Minimum height to be respected!
Mindesthöhe zu beachten!



S7723



14.62m²



16.52m²



25.64m²

CreateDate: 27.01.2021
 SaveDate: 27.01.2021
 PlotDate: 27.01.2021

Deze technische tekening, montagehandleiding, afgeleide of detail ervan kan beschermd zijn door intellectuele eigendomsrechten en niets daarvan mag zonder schriftelijke toestemming van Solid NV worden gereproduceerd of gebruikt; anders dan het downloaden, het bekijken daarvan op een enkele computer en/of printen van een enkele hardcopy ten behoeve van persoonlijk, niet bedrijfsmatig gebruik. Elk ander gebruik van deze informatie (inclusief, maar niet beperkt tot, het geheel of gedeeltelijk reproduceren, de verdere verspreiding of distributie ervan onder welke vorm dan ook) is verboden en kan strafrechtelijk vervolgd worden. Met dank voor uw medewerking.

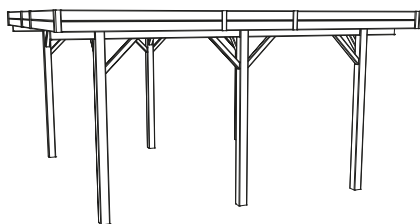
CARPORT MODULAR
 EAN code: 5412025077236



S7723

CARPORT MODULAR

PO _____



Ref.	Index	#
A	RW120x120-CTC-IF6-1-2400	6
B	RW070x145-4R8-000-1-5000	2
C	RW070x145-4R8-000-1-5000	11
D	RW068x068-4R8-Y45-1-0600	14
H	RW016x120-4R8-000-1-2000	8
H2	RW016x120-4R8-000-1-3000	8
M	RW016x060-2R8-000-1-0240	14
R	S697	3
	 4.0 x 45 #56 5.0 x 70 #56	
R1	S674 55	24

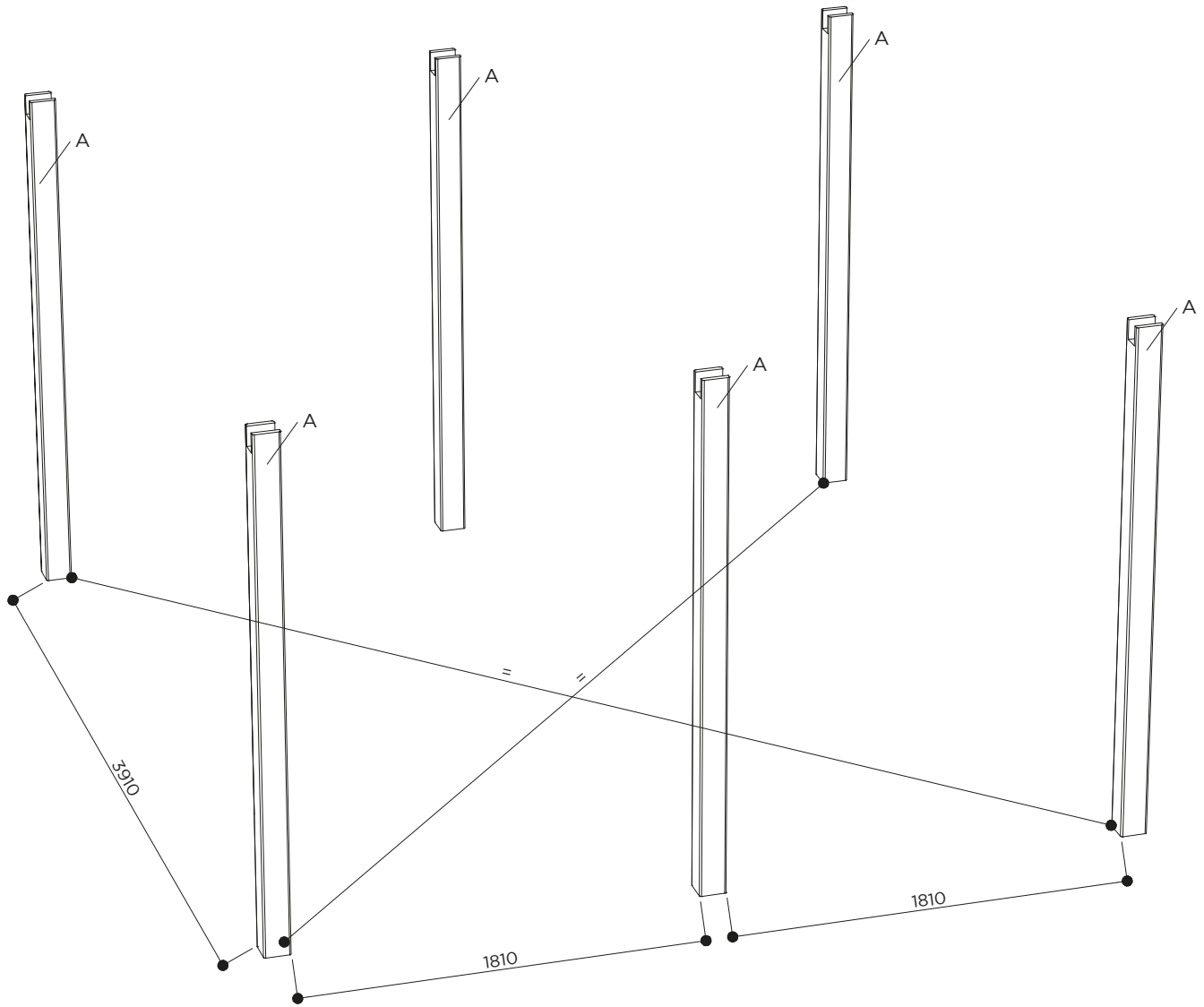
Afmetingen, uiterlijk, vorm, gewicht kunnen afwijken.
 Les dimensions, l'apparence, la forme, le poids peuvent différer.
 Dimensions, appearance, shape, weight may differ.
 Maße, Aussehen, Form, Gewicht können abweichen.
www.solid.eu/sav

Gereedschap (excl.) / Outils (excl.) / Tools (excl.) / Werkzeuge (exkl.)

Hamer Marteau Hammer	Schroefboormachine Perceuse / Visseuse Screw drill Schraubenbohrer	Ladder Échelle Ladder Leiter	Winkelhaak Crochet carré Square hook Quadratischer Haken	Cirkelzaag Scie circulaire Circular saw Kreissäge	Klokboor Ø 60mm Scie cloche Ø 60mm Hole saw Ø 60mm Bohren Ø 60mm
Handzaag Scie à main Saw Säge	Meter Mètre Meter Rollenmesser	Breekmes Couteau Cutter Messer	Waterpas Niveau à bulle Plumb rule Wasserwaage	Decoupeerzaag Scie sauteuse Jigsaw Stichsäge	Silicone + pomp Silicone + pompe Silicone + pump Silikon + Pumpe

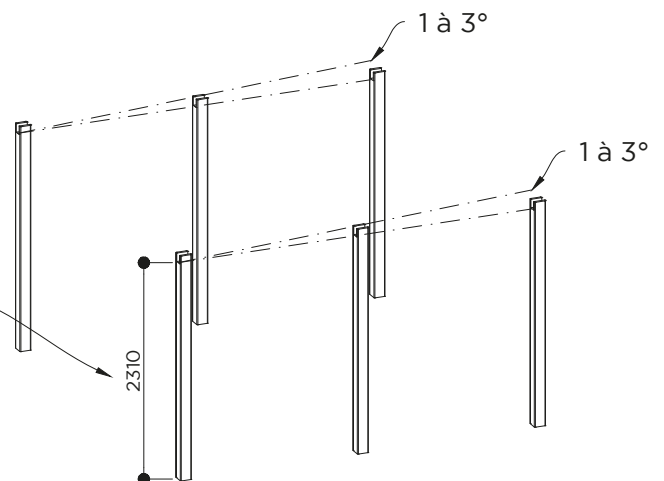
A = 6

1

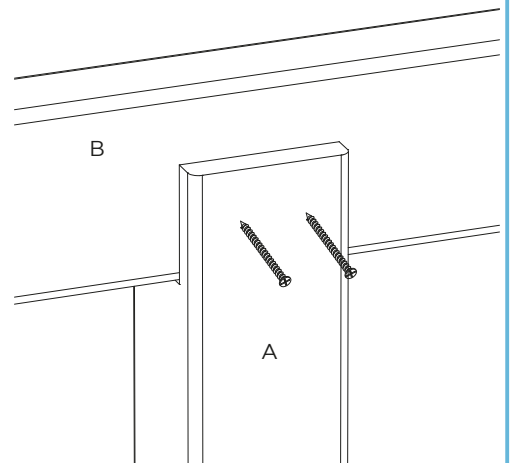
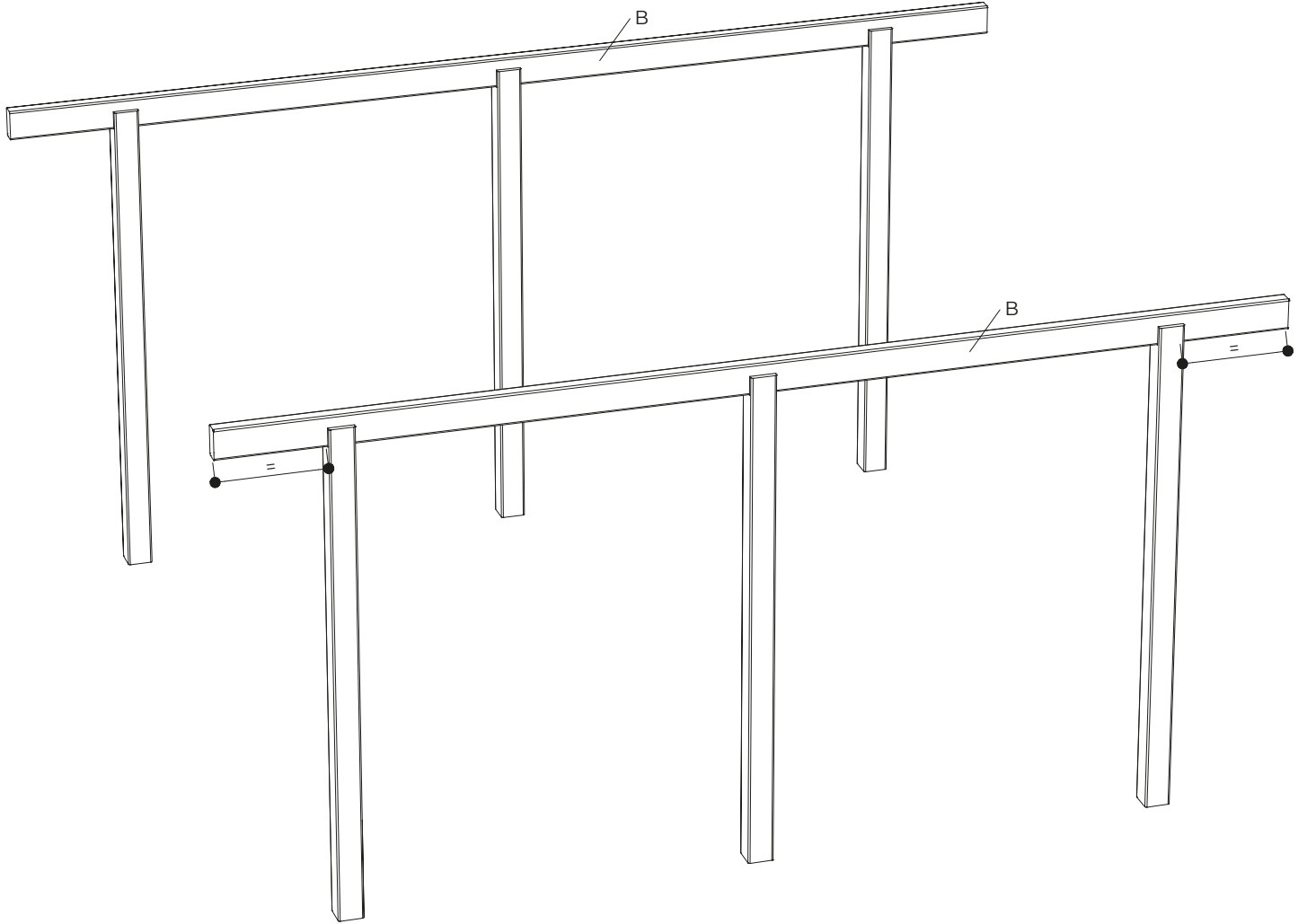


Helling te bepalen !!!!
Pente à déterminer !!!!
Slope to be determined !!!!
Piste noch zu bestimmen !!!!


Minimale hoogte te respecteren!
Hauteur minimum à respecter!
Minimum height to be respected!
Mindesthöhe zu beachten!




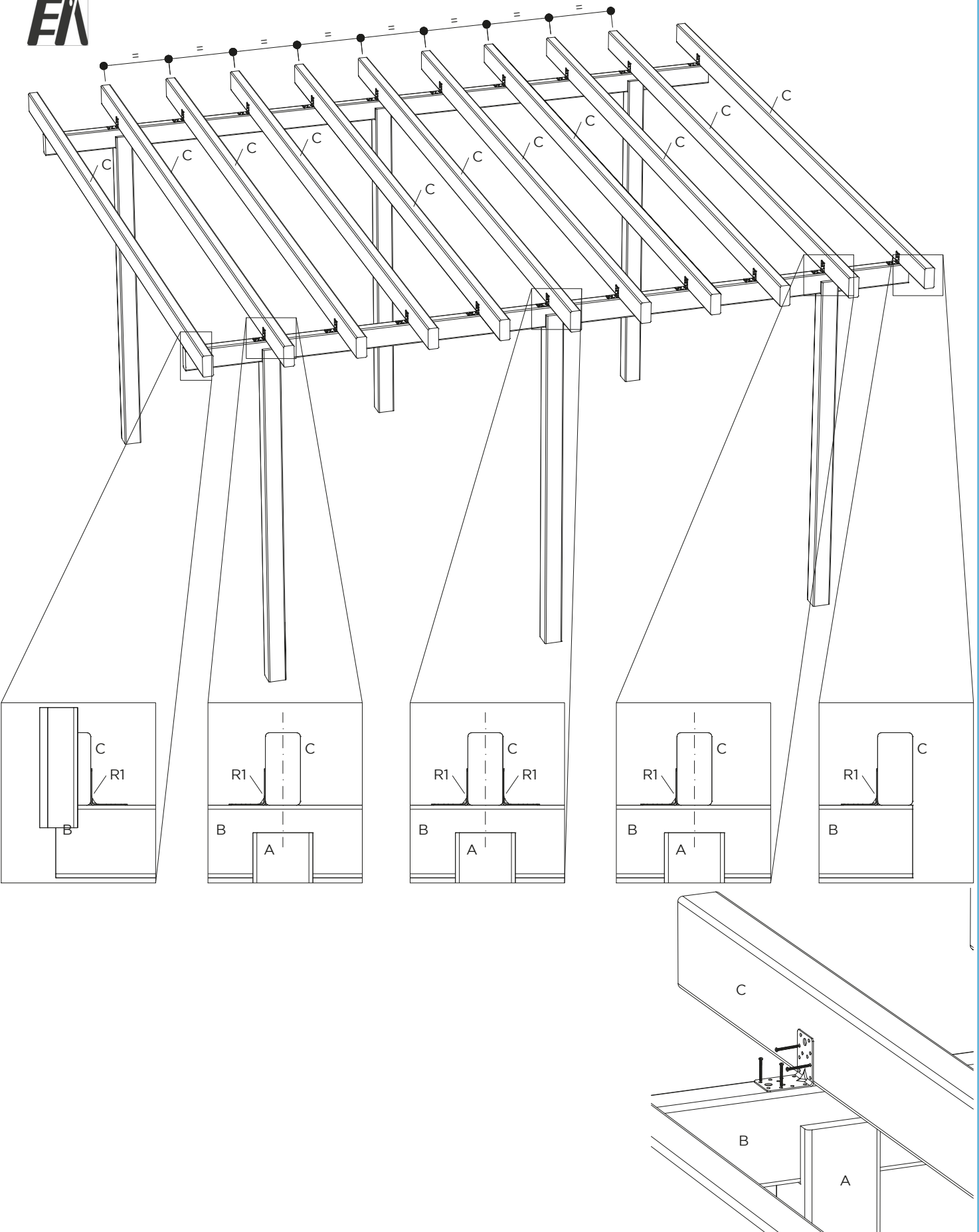
B = 2
5.0 x 70 # 12




C = 11

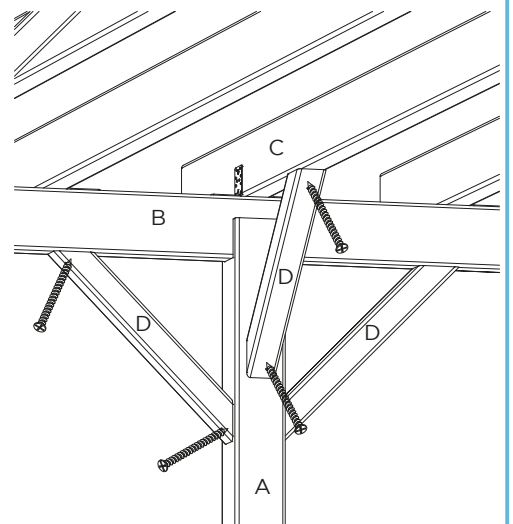
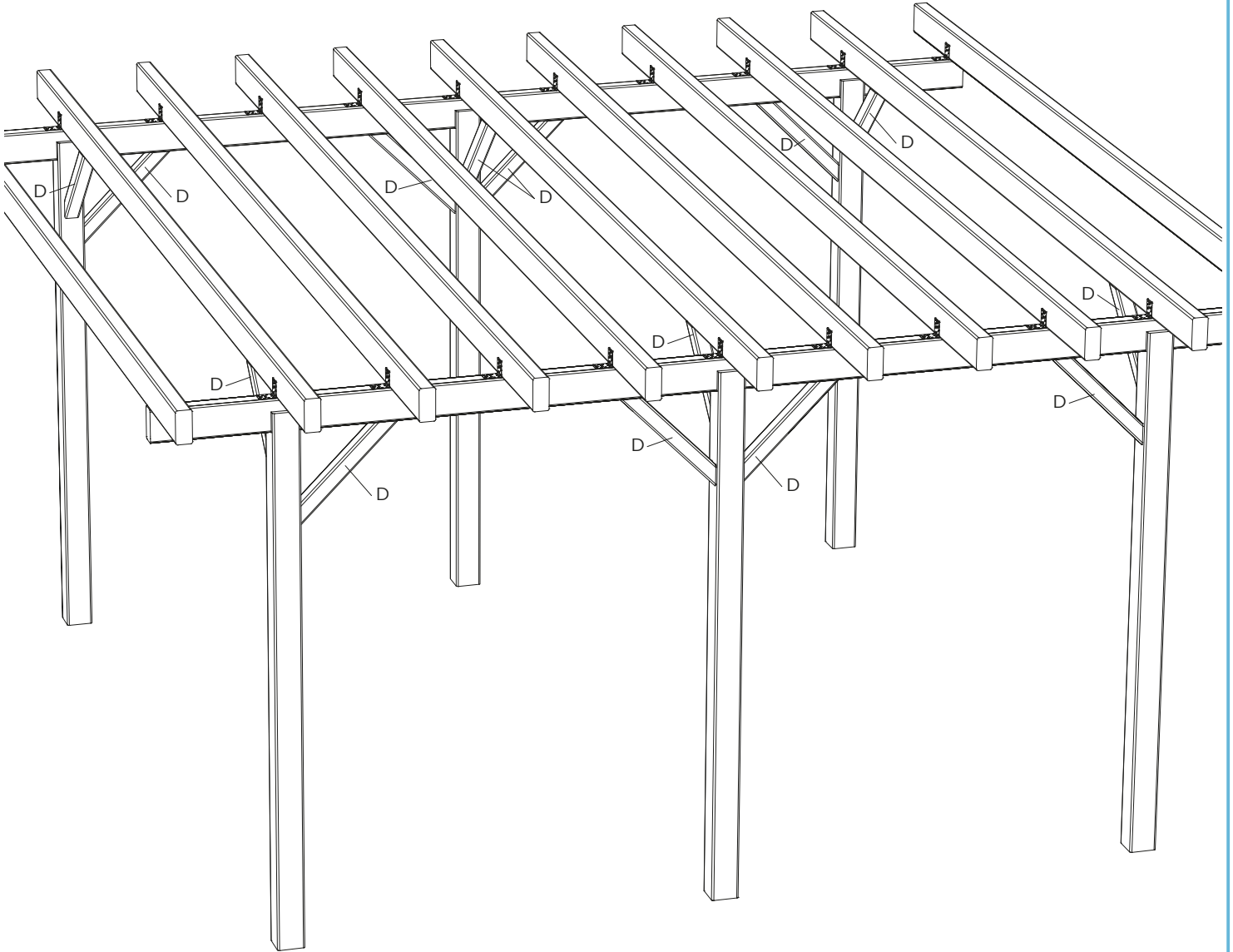
 R1 = 24



 4.0 x 45 #96

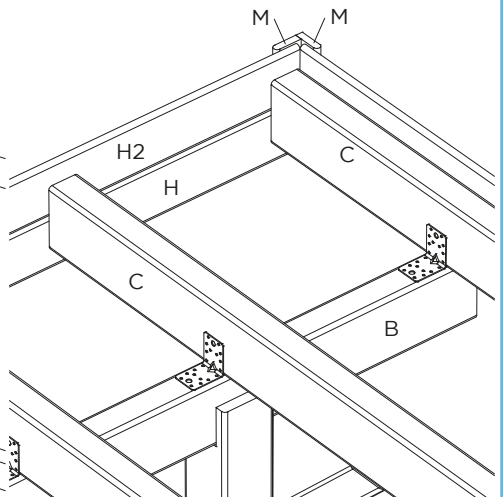
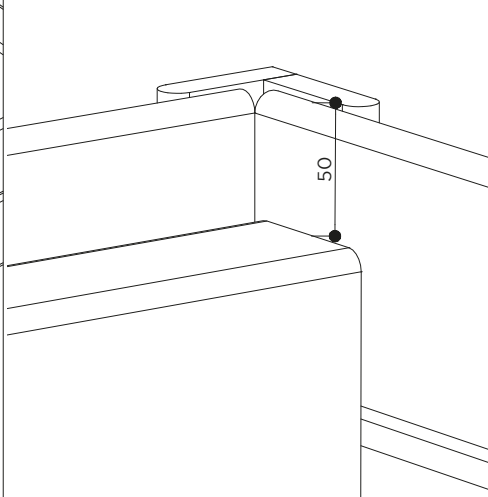
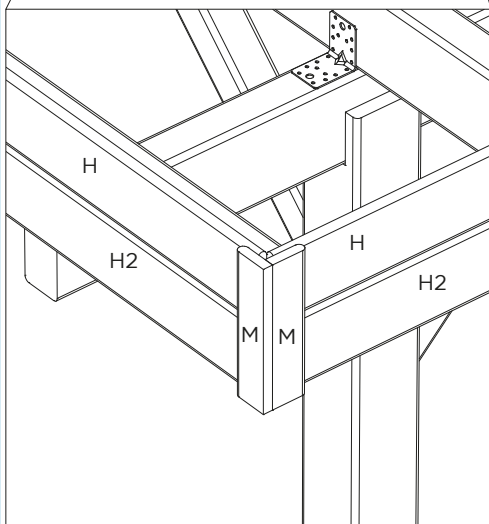
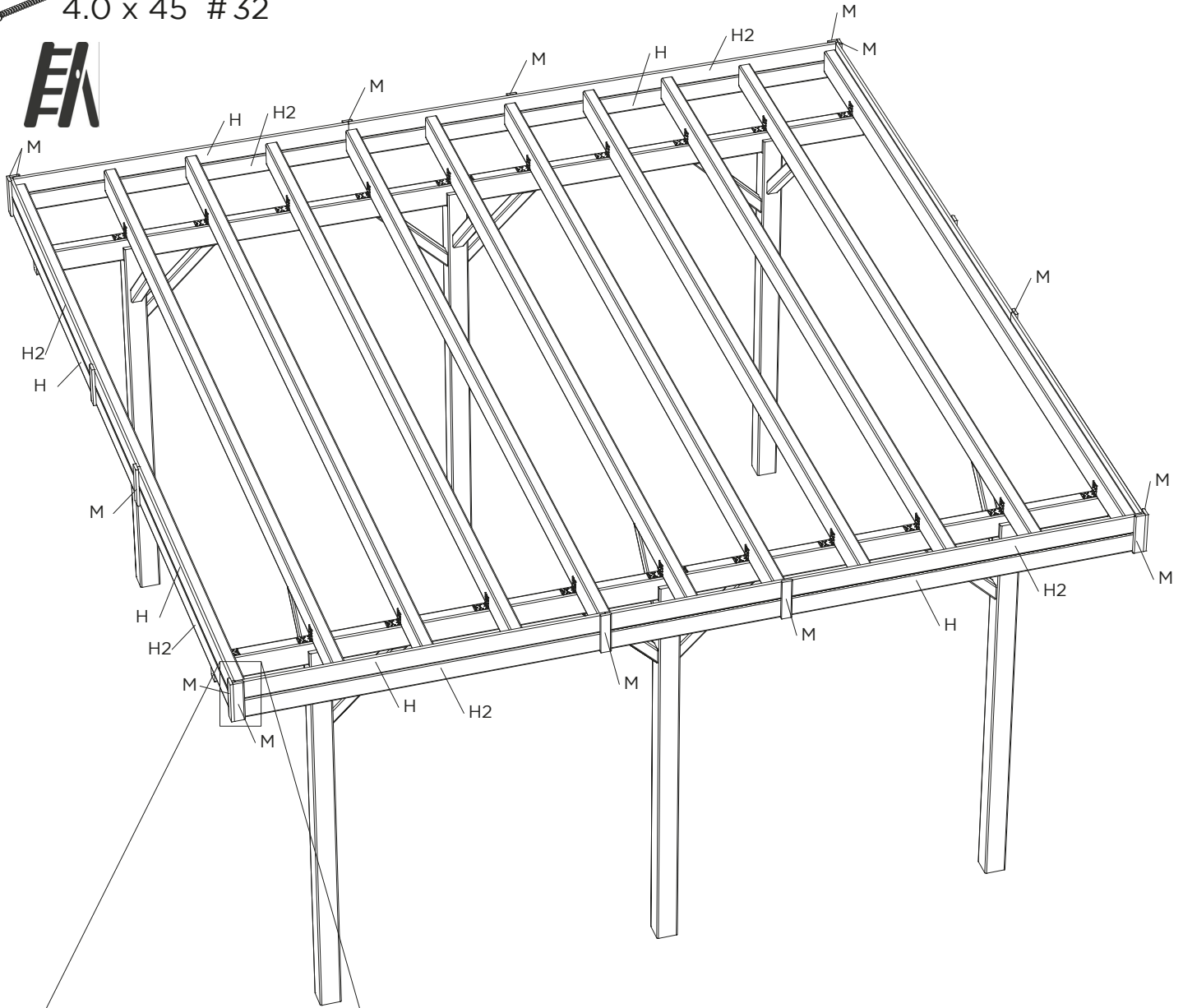


D = 14

 5.0 x 70 #28



- H = 8
- H2 = 8
- M = 14
-  5.0 x 70 #36
-  4.0 x 45 #32



S7727

EXTENSION

PO _____



	Ref.	Index	#
	A	RW120x120-CTC-IF6-1-2400	2
	B	RW070x145-4R8-000-1-2500	2
	C	RW070x145-4R8-000-1-5000	4
	D	RW068x068-4R8-Y45-1-0600	6
	H	RW016x120-4R8-000-1-2000	4
	M	RW016x060-2R8-000-1-0240	6
	R	S697 4.0 x 45 #56 5.0 x 70 #56	1
	R1	S674 55	8
	R2	S6743	2

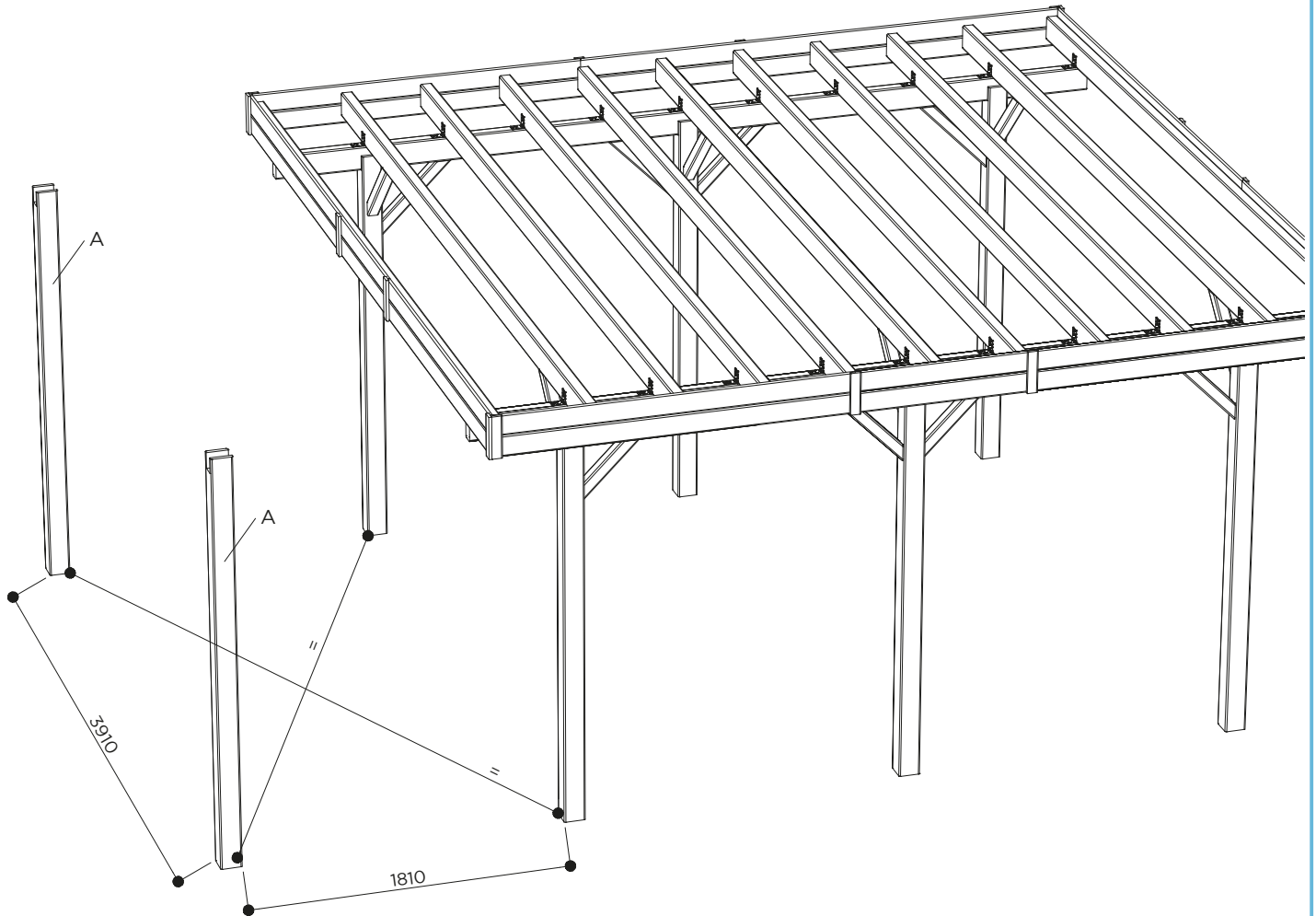
Afmetingen, uiterlijk, vorm, gewicht kunnen afwijken.
 Les dimensions, l'apparence, la forme, le poids peuvent différer.
 Dimensions, appearance, shape, weight may differ.
 Maße, Aussehen, Form, Gewicht können abweichen.
www.solid.eu/sav

Gereedschap (excl.) / Outils (excl.) / Tools (excl.) / Werkzeuge (exkl.)

Hamer Marteau Hammer	Schroefboormachine Perceuse / Viseuse Screw drill Schraubenbohrer	Ladder Échelle Ladder Leiter	Winkelhaak Crochet carré Square hook Quadratischer Haken	Cirkelzaag Scie circulaire Circular saw Kreissäge	Klokbuur Ø 60mm Scie cloche Ø 60mm Hole saw Ø 60mm Bohren Ø 60mm
Handzaag Scie à main Saw Säge	Meter Mètre Meter Rollenmesser	Breekmes Couteau Cutter Messer	Waterpas Niveau à bulle Plumb rule Wasserwaage	Decoupeerzaag Scie sauteuse Jigsaw Stichsäge	Silicone + pomp Silicone + pompe Silicone + pump Silikon + Pumpe

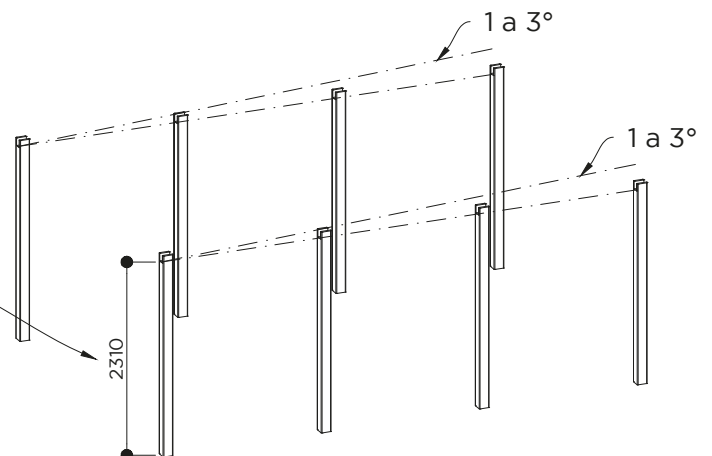
A = 2

1

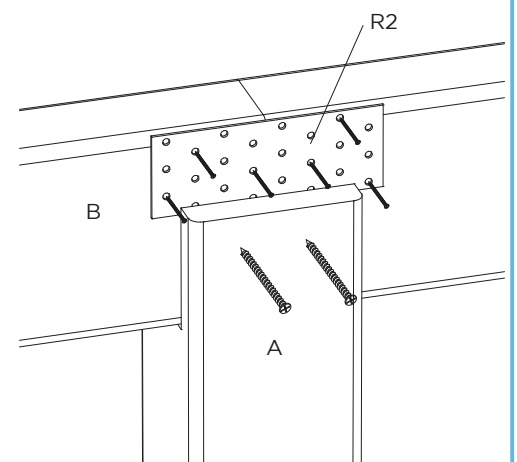
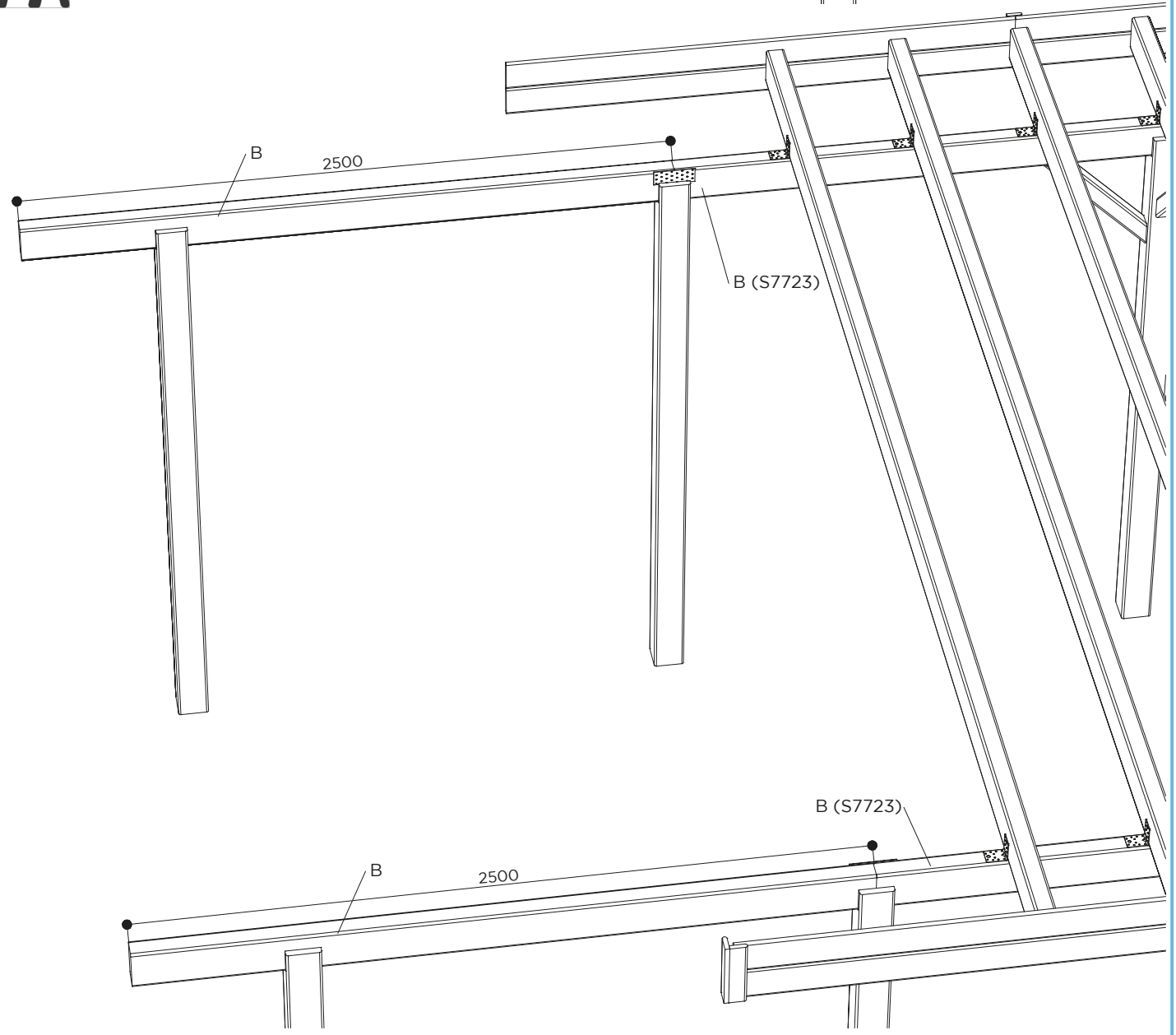
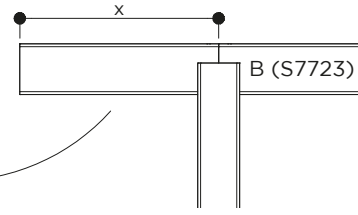


Helling te bepalen !!!!
 Pente à déterminer !!!!
 Slope to be determined !!!!
 Piste noch zu bestimmen !!!!


Minimale hoogte te respecteren!
 Hauteur minimum à respecter!
 Minimum height to be respected!
 Mindesthöhe zu beachten!




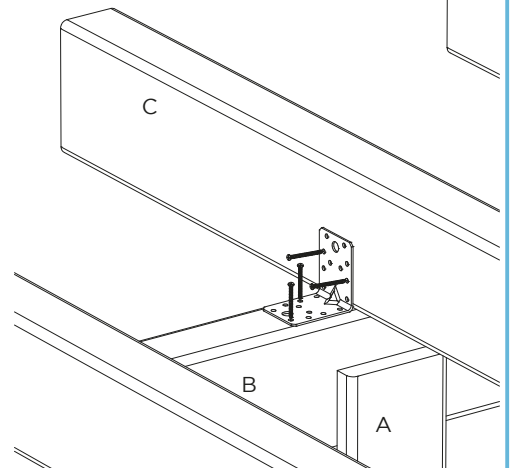
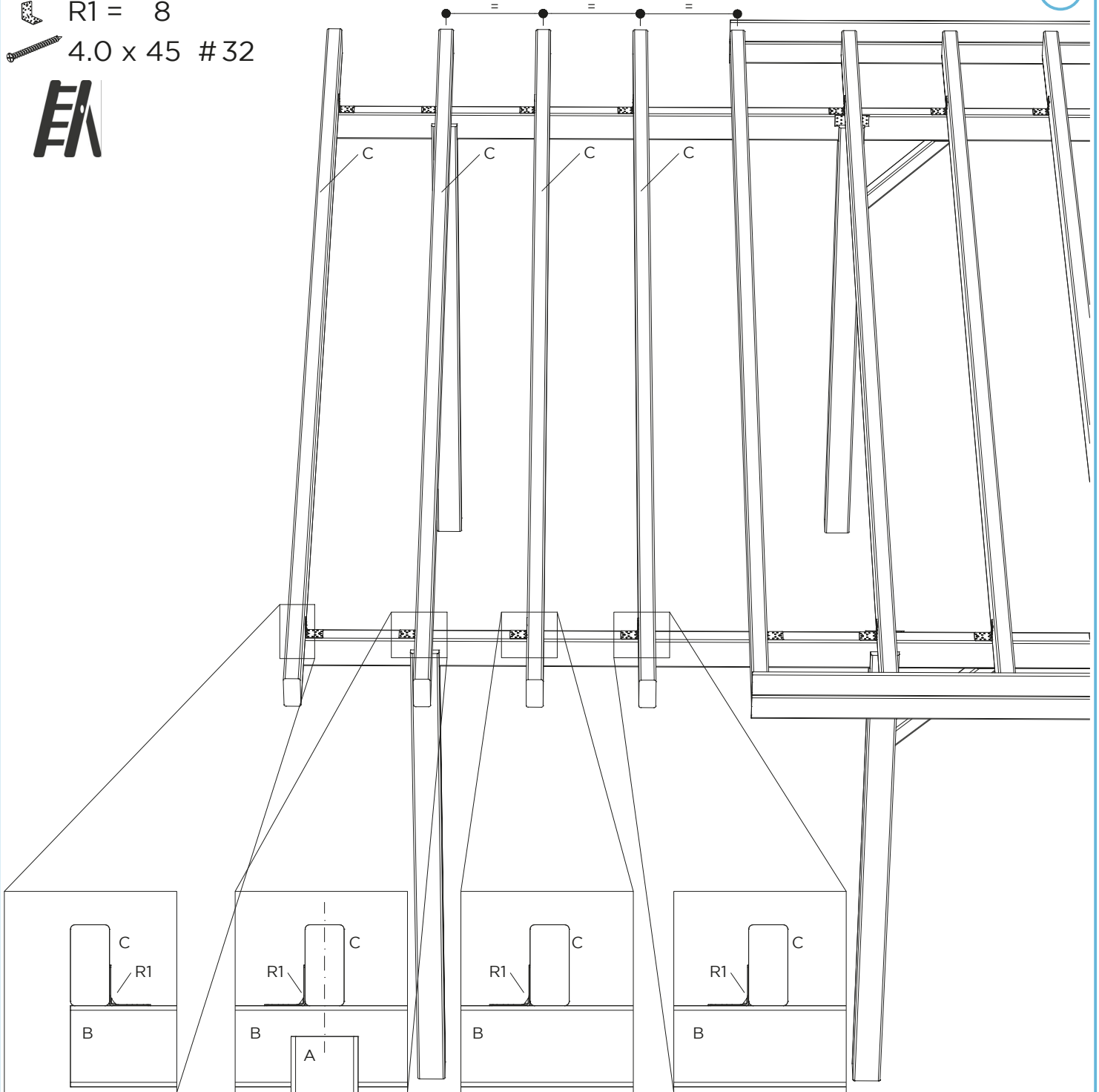
- B = 2
- R2 = 2
- 5.0 x 70 # 4
- 4.0 x 45 # 8




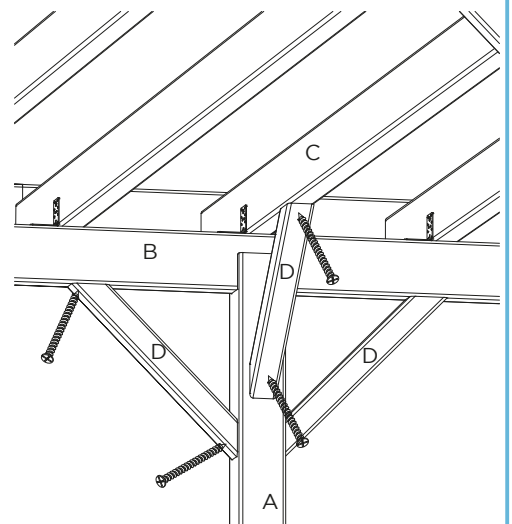
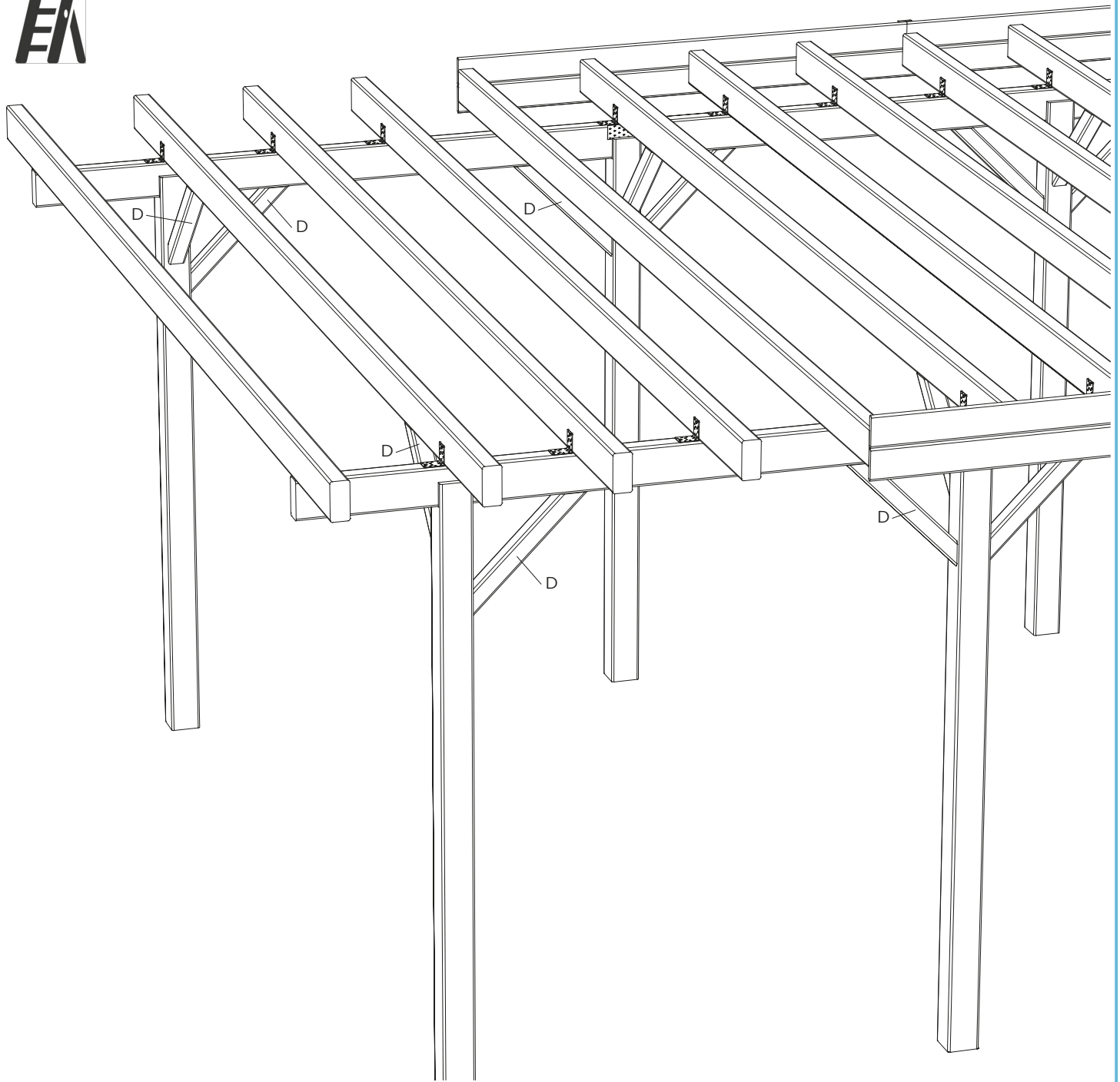
C = 4

 R1 = 8

 4.0 x 45 #32





D = 6
 5.0 x 70 # 12

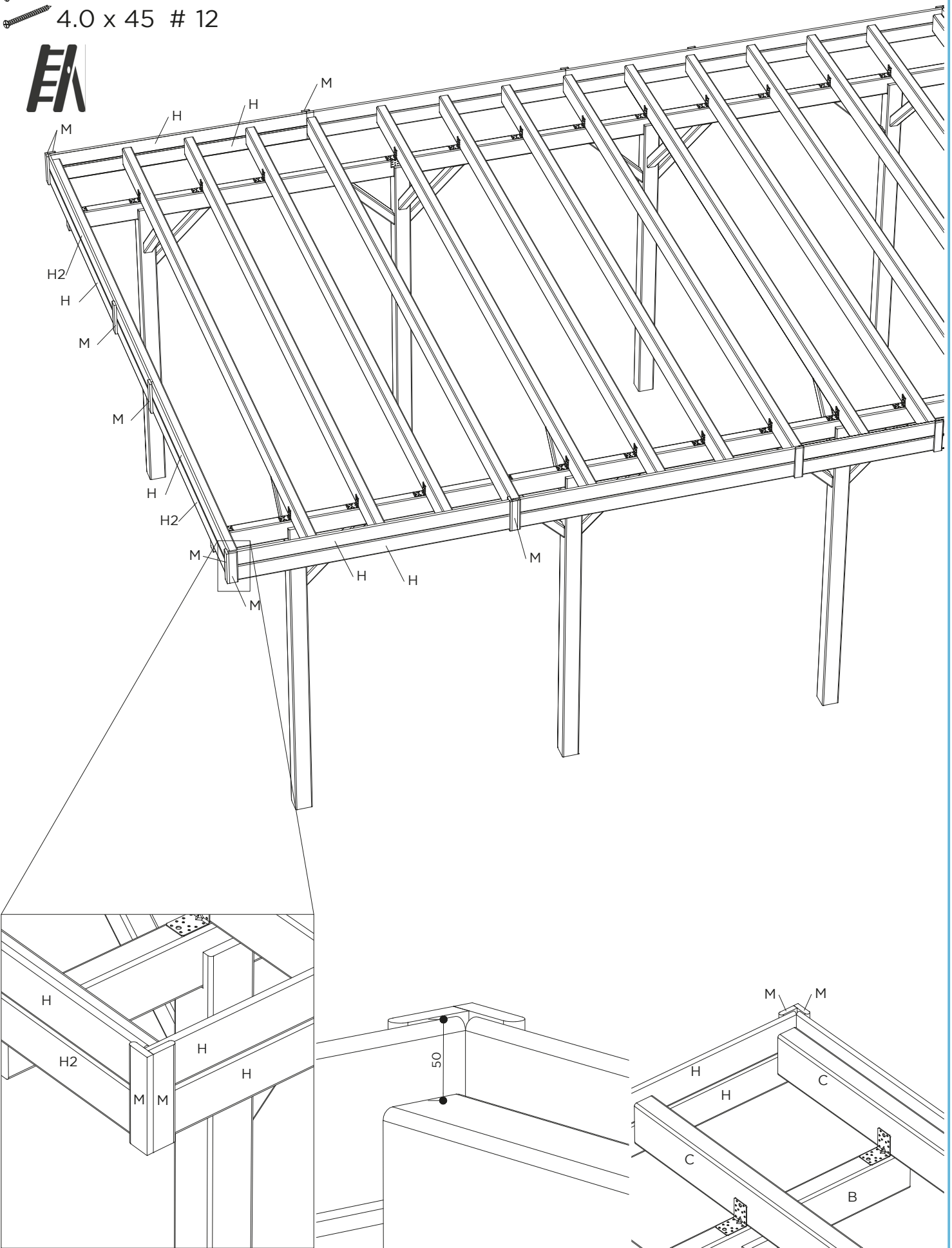


H = 4

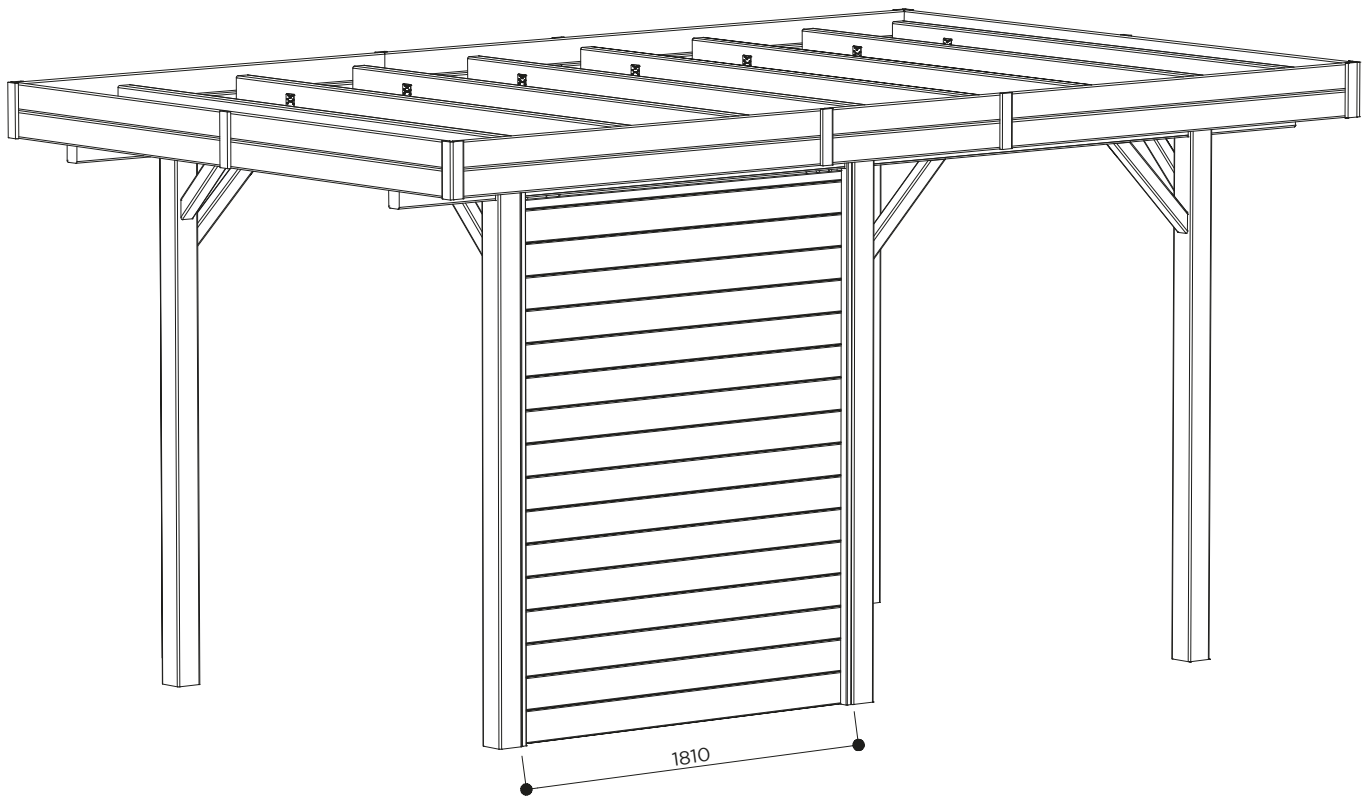
M = 6

 5.0 x 70 # 12

 4.0 x 45 # 12



S7729



S7729

SIDE WALLS

PO _____

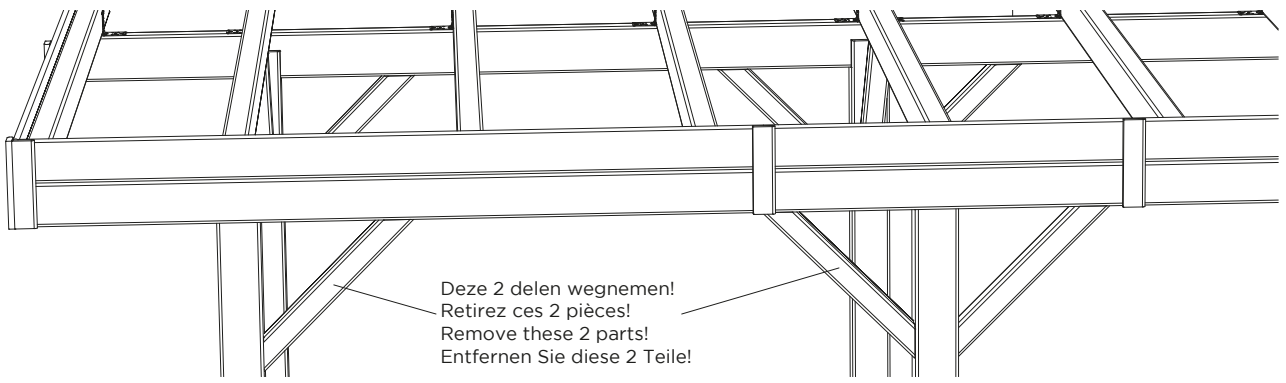


	Ref.	Index	#
	A	RW028x040-2G4-000-1-2400	4
	B	RW028x149-PRF-000-1-1800	17
	R	S625 5.0 x 70 #20	1

Afmetingen, uiterlijk, vorm, gewicht kunnen afwijken.
 Les dimensions, l'apparence, la forme, le poids peuvent différer.
 Dimensions, appearance, shape, weight may differ.
 Maße, Aussehen, Form, Gewicht können abweichen.
www.solid.eu/sav

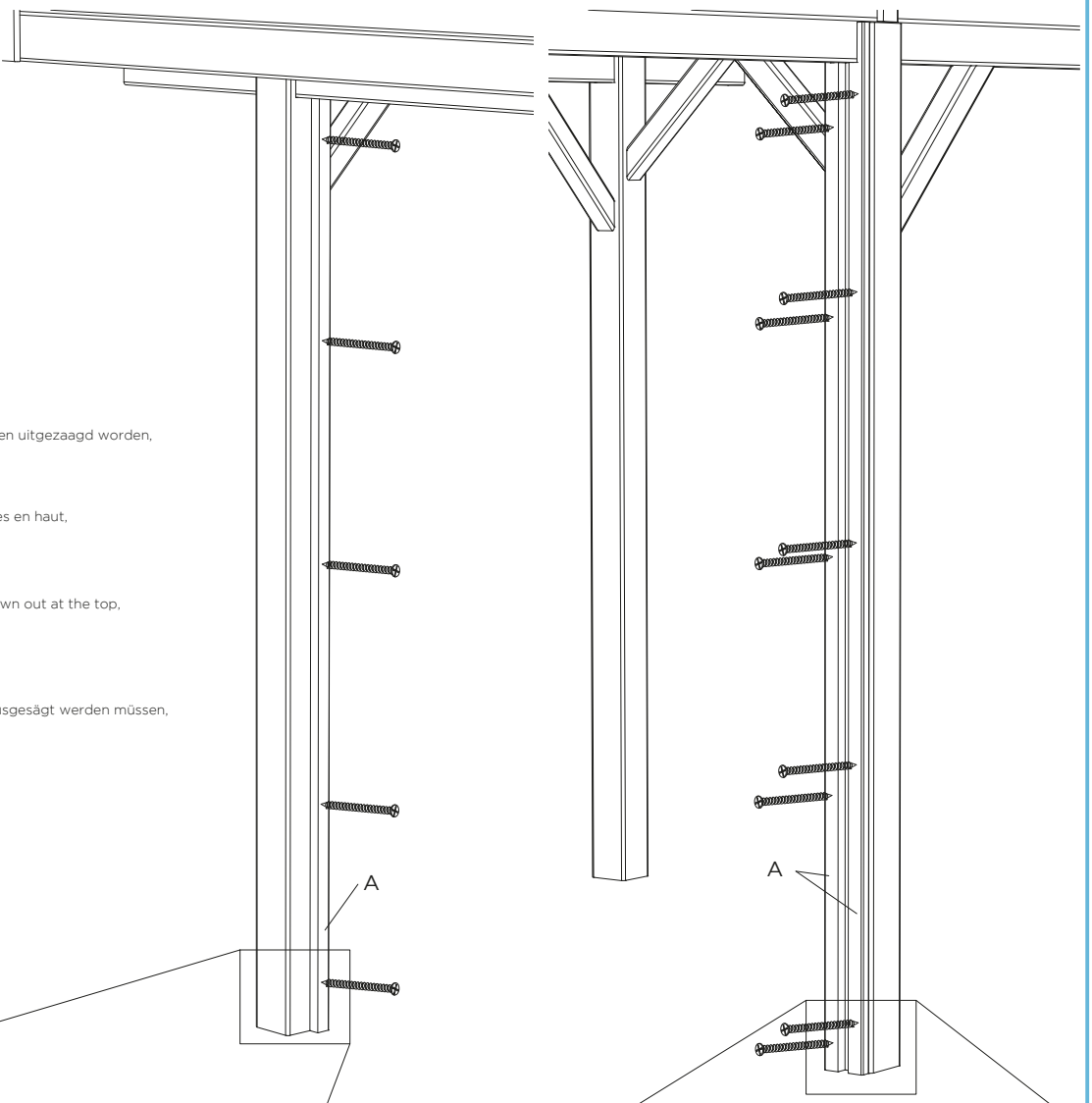
Gereedschap (excl.) / Outils (excl.) / Tools (excl.) / Werkzeuge (exkl.)

Hamer Marteau Hammer	Schroefboormachine Perceuse / Visseuse Screw drill Schraubenbohrer	Ladder Échelle Ladder Leiter	Winkelhaak Crochet carré Square hook Quadratischer Haken	Cirkelzaag Scie circulaire Circular saw Kreissäge	Klokboor Ø 60mm Scie cloche Ø 60mm Hole saw Ø 60mm Bohren Ø 60mm
Handzaag Scie à main Saw Säge	Meter Mètre Meter Rollenmesser	Breekmas Couteau Cutter Messer	Waterpas Niveau à bulle Plumb rule Wasserwaage	Decoupeerzaag Scie sauteuse Jigsaw Stichsäge	Silicone + pomp Silicone + pompe Silicone + pump Silikon + Pumpe



Deze 2 delen wegnemen!
Retirez ces 2 pièces!
Remove these 2 parts!
Entfernen Sie diese 2 Teile!

A = 3
5.0 x 70 # 15



(NL) INFORMATIE :

Het kan voorvallen dat de latten (A) boven moeten uitgezaagd worden, daar waar de balken in de palen zitten.

(FR) INFORMATION :

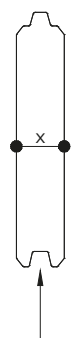
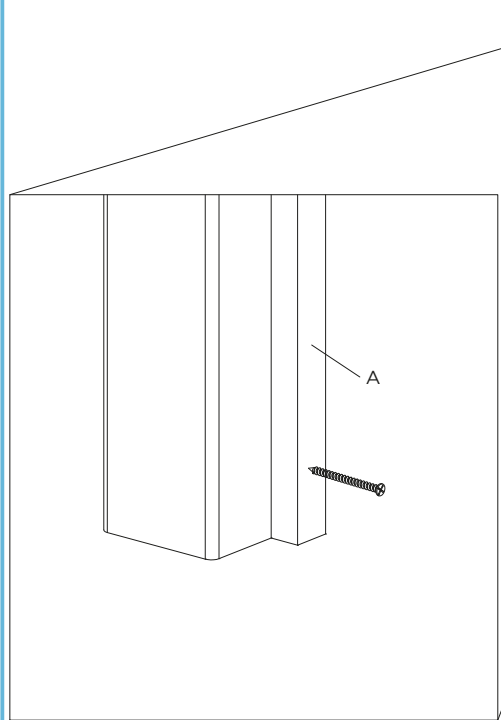
Il peut arriver que les lattes (A) doivent être sciées en haut, où les poutres sont dans les poteaux.

(GB) INFORMATION :

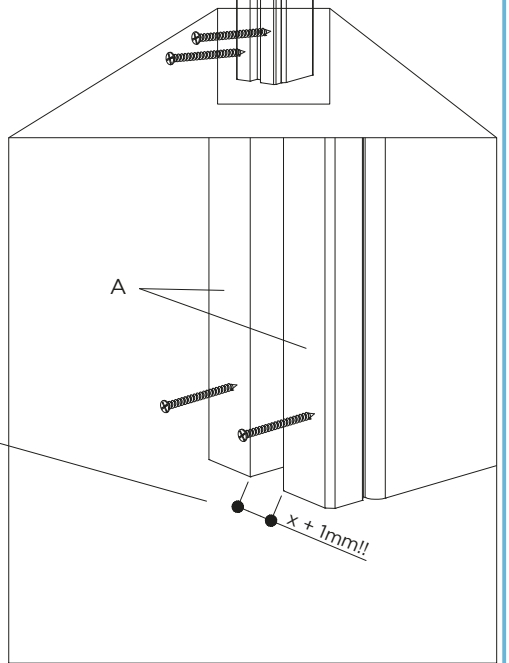
It may happen that the battens (A) have to be sawn out at the top, where the beams are in the posts.

(D) INFORMATION :

Es kann vorkommen, dass die Latten (A) oben ausgesägt werden müssen, wo die Balken in den Pfosten sind.

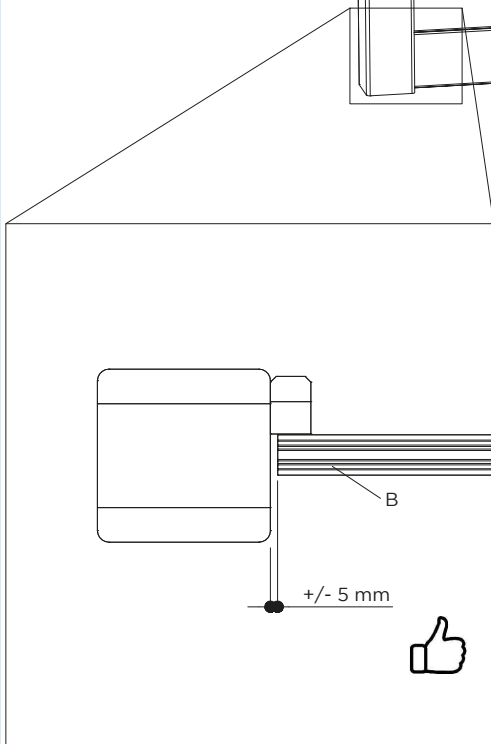
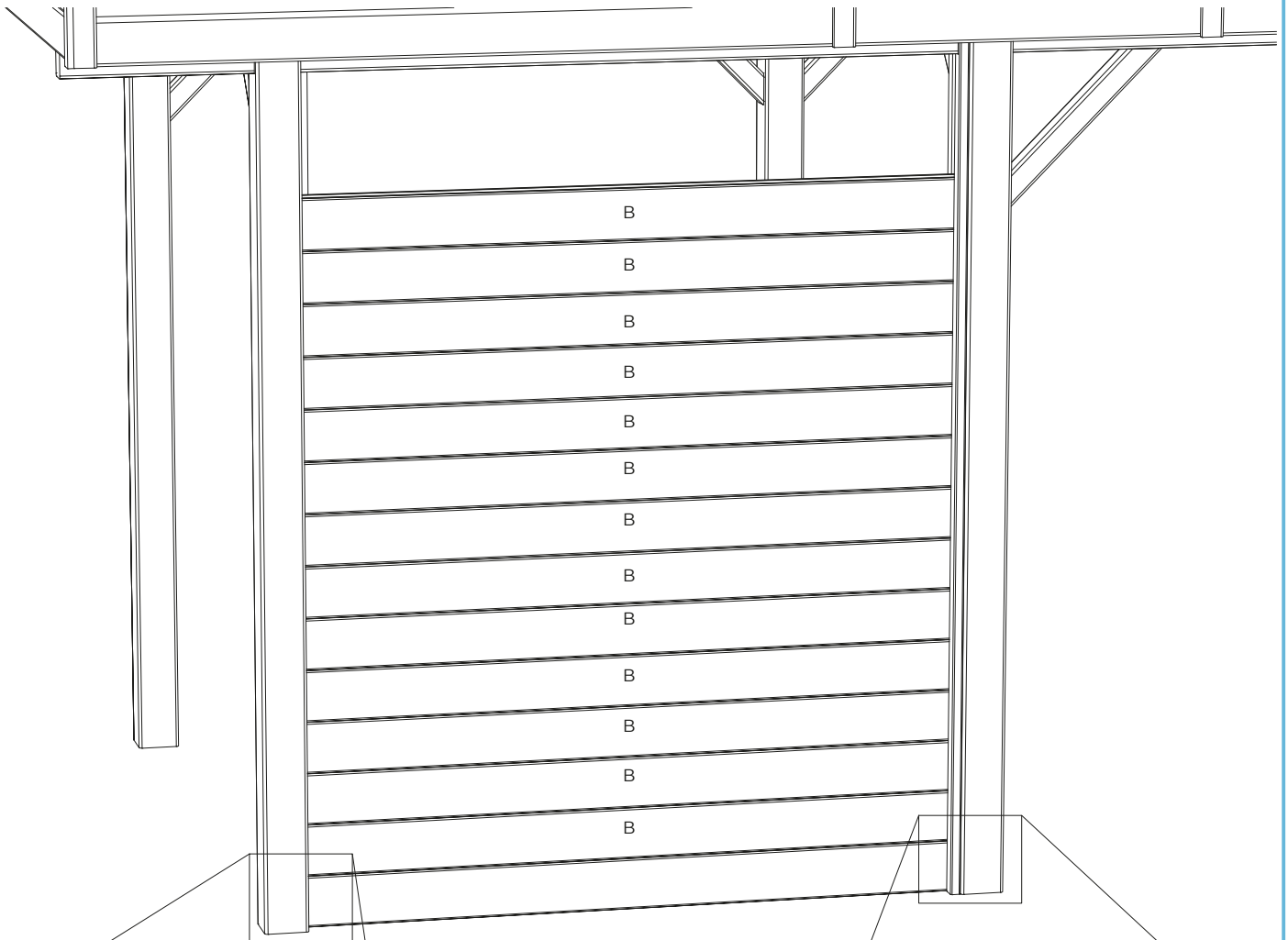
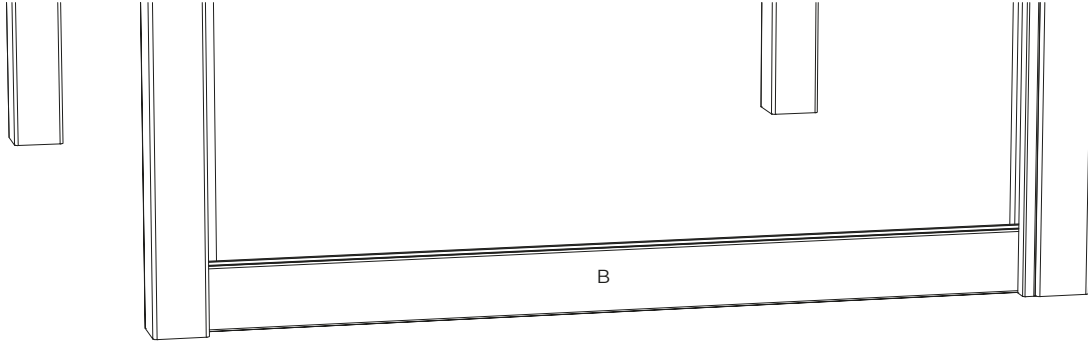


RW028x149-PRF-000-1-1800



B = 14

2

**(NL) INFORMATIE :**

Laat het natuurlijke krimpen en uitzetten van het hout toe in functie van de seizoenen.

(FR) INFORMATION :

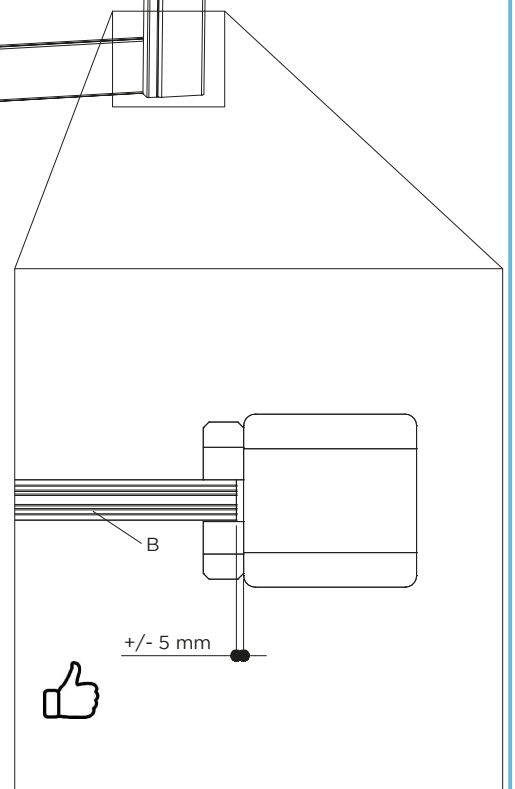
Permet au bois de rétrécir et de se dilater naturellement selon les saisons.

(GB) INFORMATION :

Allows the wood to shrink and expand naturally according to the seasons.

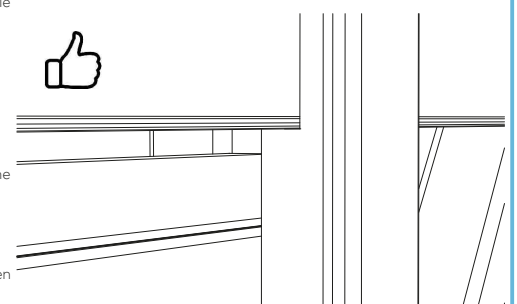
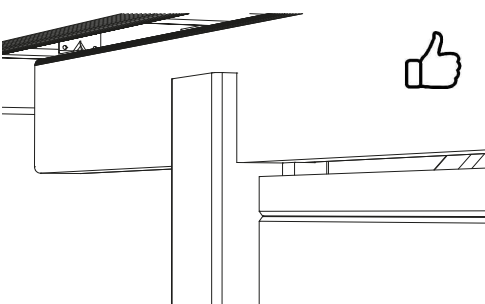
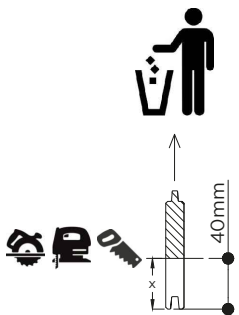
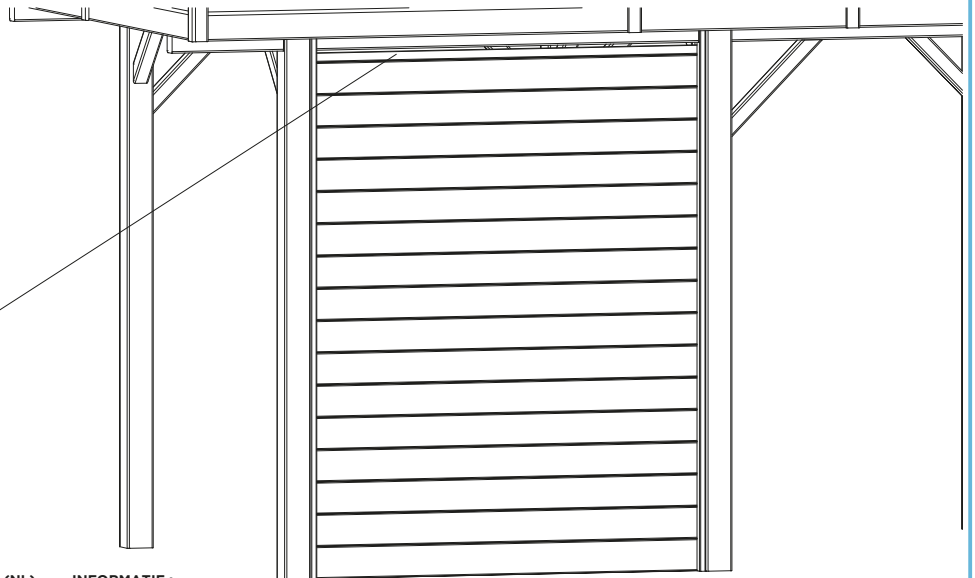
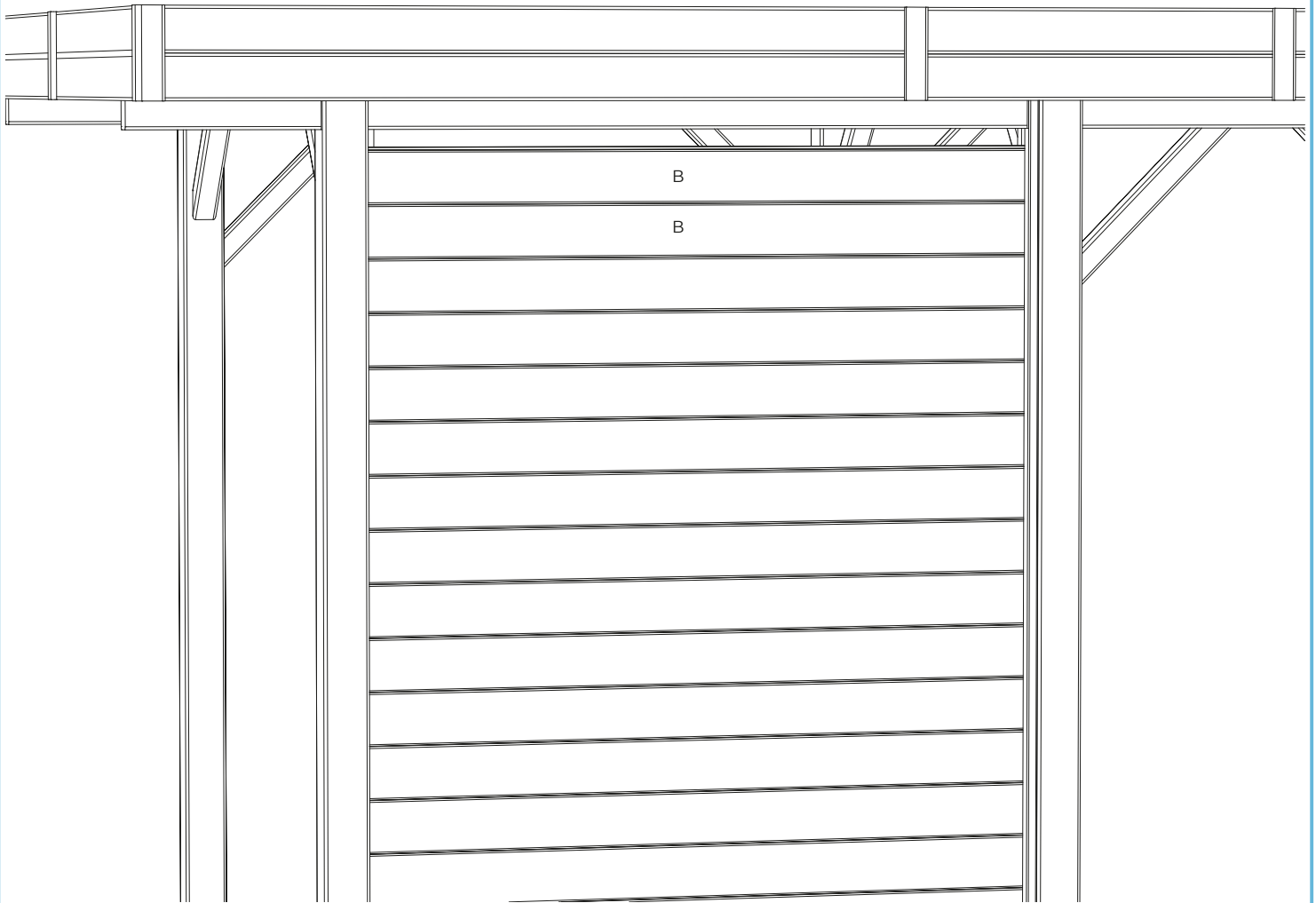
(D) INFORMATION :

Lässt das Holz je nach Jahreszeit auf natürliche Weise schrumpfen und sich ausdehnen.



B = 3

3



(NL) INFORMATIE :

Laat het natuurlijke krimpen en uitzetten van het hout toe in functie van de seizoenen.



(FR) INFORMATION :

Permet au bois de rétrécir et de se dilater naturellement selon les saisons.




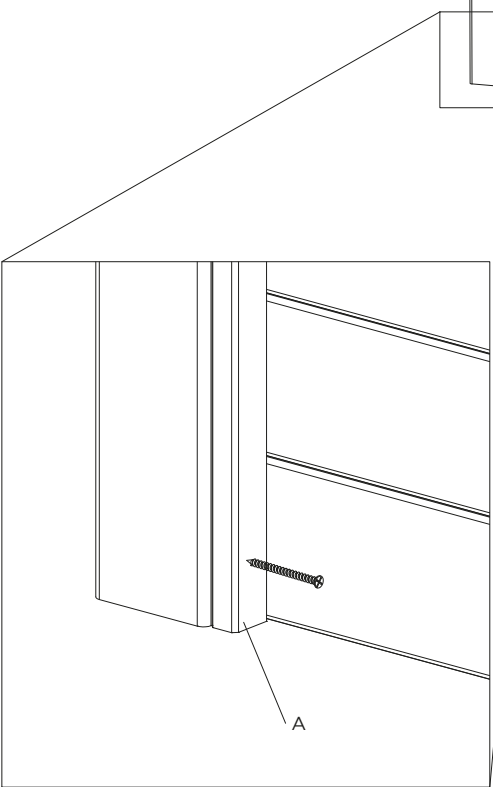
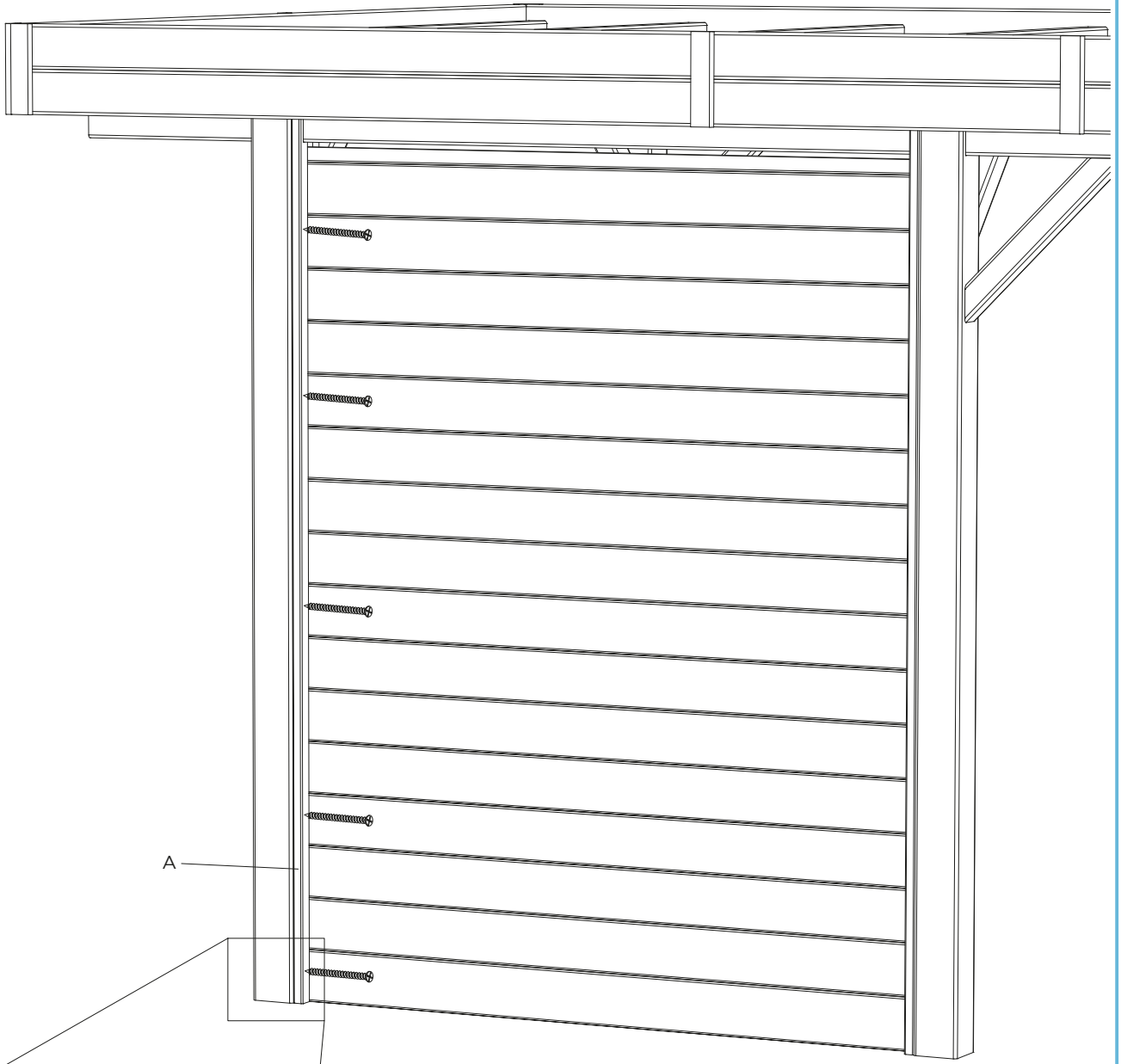
(GB) INFORMATION :

Allows the wood to shrink and expand naturally according to the seasons.

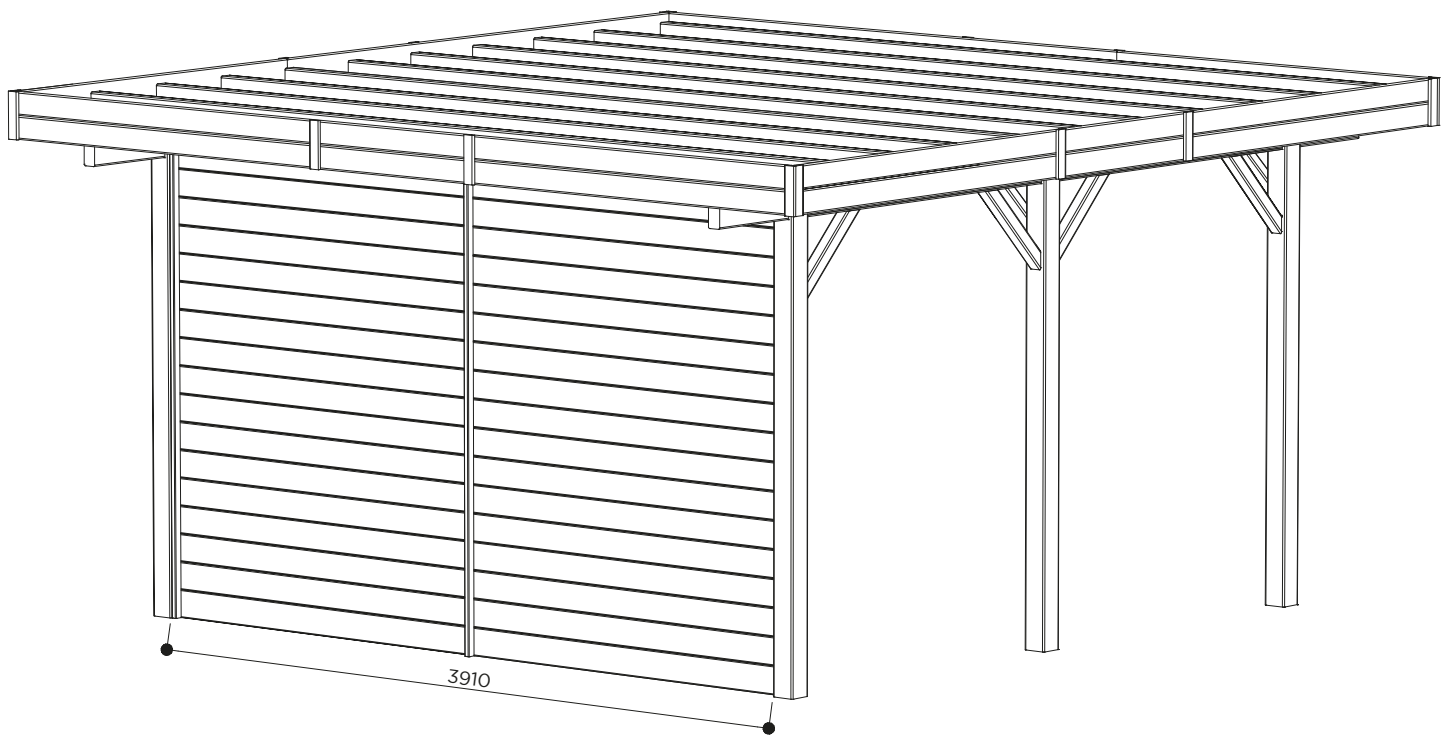
(D) INFORMATION :

Lässt das Holz je nach Jahreszeit auf natürliche Weise schrumpfen und sich ausdehnen.

A = 1
 5.0 x 70 # 5



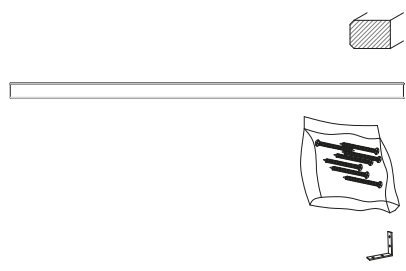
S7737



S7737

FRONT WALLS

PO _____

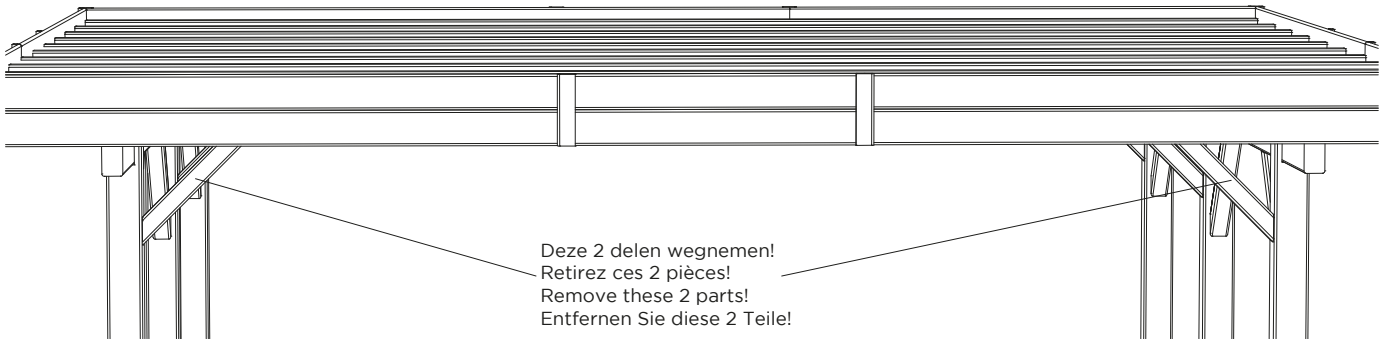


Ref.	Index	#
A	RW028x040-2G4-000-1-2400	6
B	RW028x149-PRF-000-1-3900	18
R	S625 5.0 x 70 #20	1
R1	S6741	2

Afmetingen, uiterlijk, vorm, gewicht kunnen afwijken.
 Les dimensions, l'apparence, la forme, le poids peuvent différer.
 Dimensions, appearance, shape, weight may differ.
 Maße, Aussehen, Form, Gewicht können abweichen.
www.solid.eu/sav

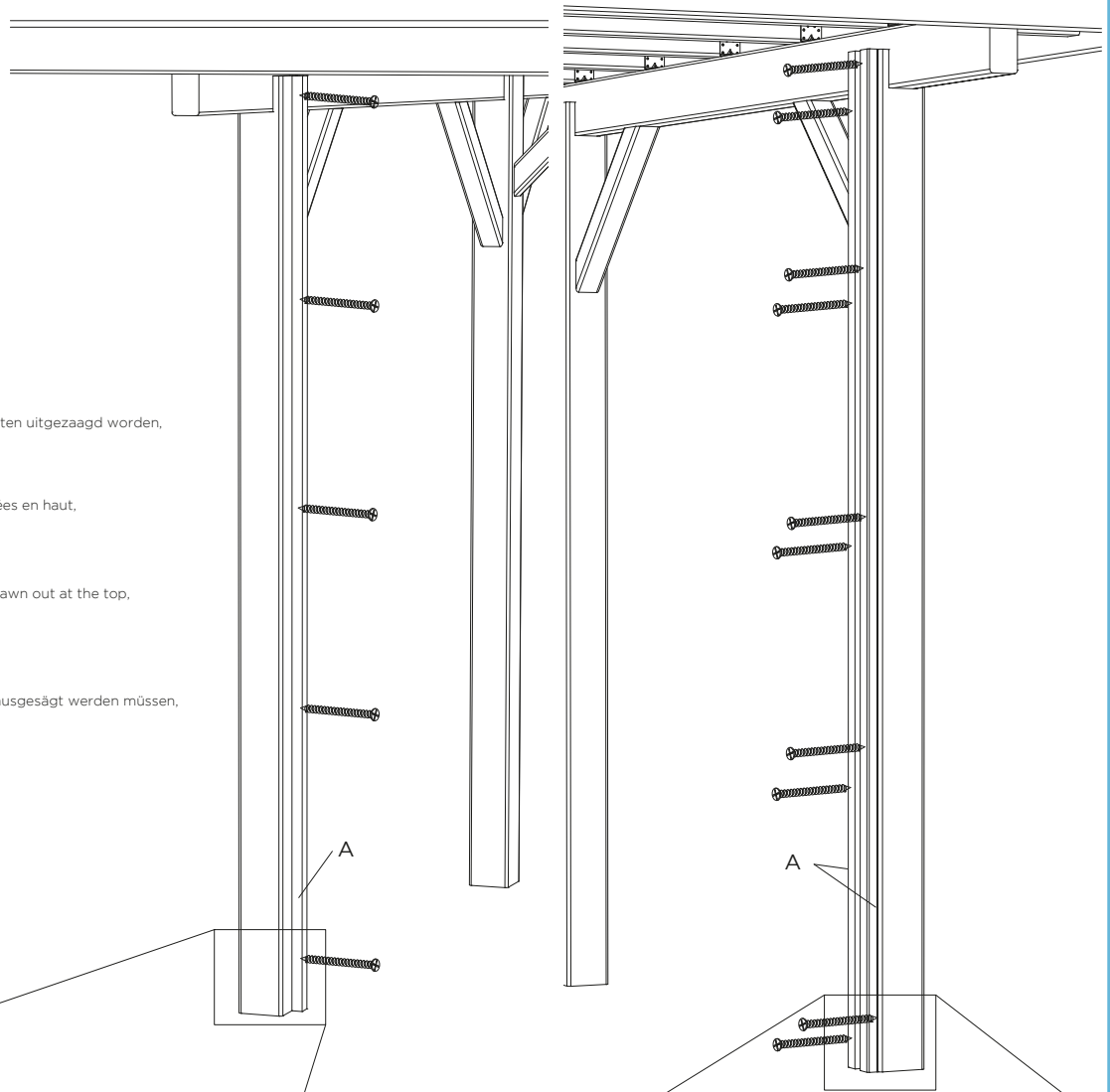
Gereedschap (excl.) / Outils (excl.) / Tools (excl.) / Werkzeuge (exkl.)

Hamer Marteau Hammer	Schroefboormachine Perceuse / Visseuse Screw drill Schraubenbohrer	Ladder Échelle Ladder Leiter	Winkelhaak Crochet carré Square hook Quadratischer Haken	Cirkelzaag Scie circulaire Circular saw Kreissäge	Klokboor Ø 60mm Scie cloche Ø 60mm Hole saw Ø 60mm Bohren Ø 60mm
Handzaag Scie à main Saw Säge	Meter Mètre Meter Rollenmesser	Breekmas Couteau Cutter Messer	Waterpas Niveau à bulle Plumb rule Wasserwaage	Decoupeerzaag Scie sauteuse Jigsaw Stichsäge	Silicone + pomp Silicone + pompe Silicone + pump Silikon + Pumpe



Deze 2 delen wegnemen!
Retirez ces 2 pièces!
Remove these 2 parts!
Entfernen Sie diese 2 Teile!

A = 3
5.0 x 70 # 15



(NL) INFORMATIE :

Het kan voorvallen dat de latten (A) boven moeten uitgezaagd worden, daar waar de balken in de palen zitten.

(FR) INFORMATION :

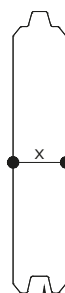
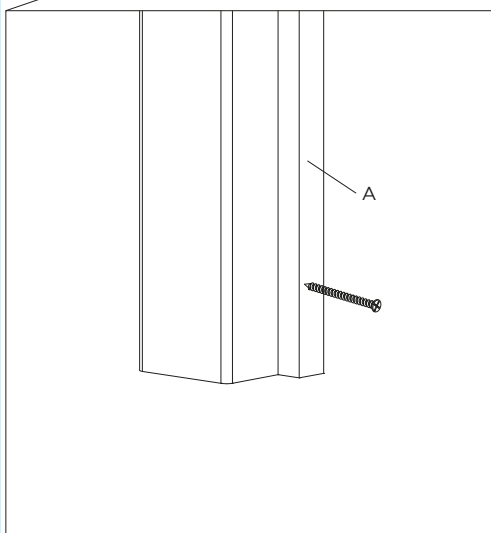
Il peut arriver que les lattes (A) doivent être sciées en haut, où les poutres sont dans les poteaux.

(GB) INFORMATION :

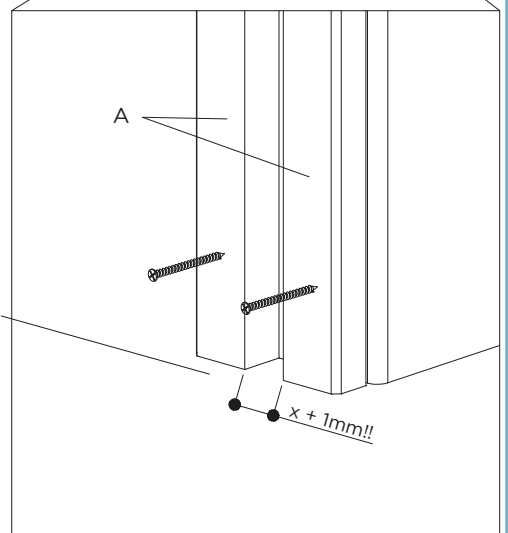
It may happen that the battens (A) have to be sawn out at the top, where the beams are in the posts.

(D) INFORMATION :

Es kann vorkommen, dass die Latten (A) oben ausgesägt werden müssen, wo die Balken in den Pfosten sind.

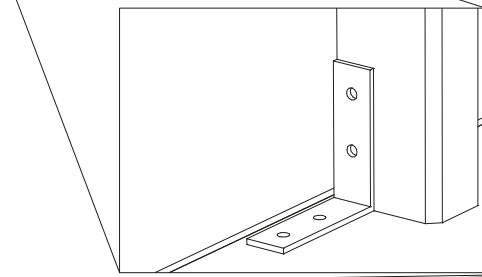
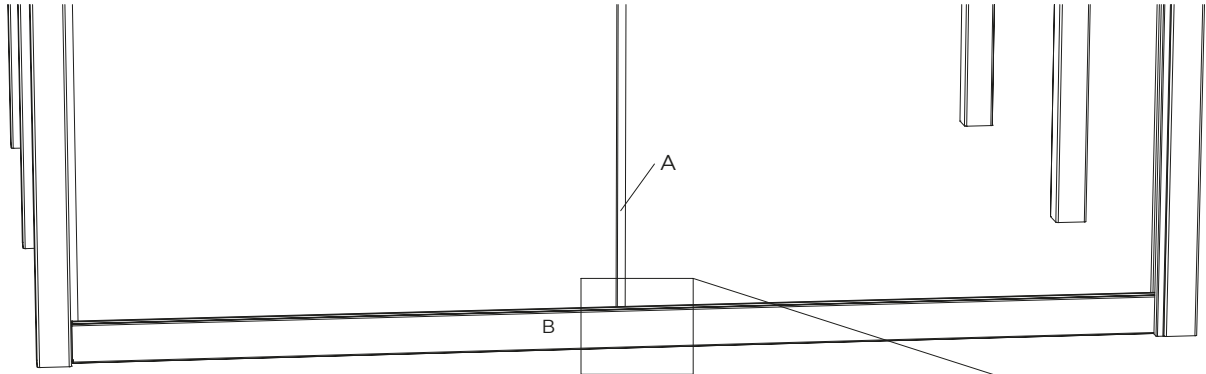


RW028x149-PRF-000-1-3900



B = 14
A = 1

2

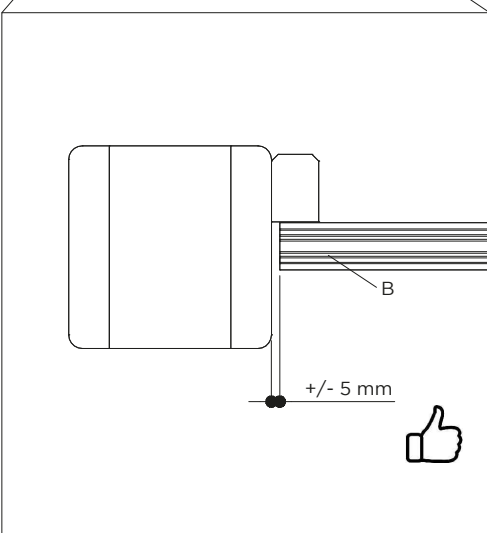
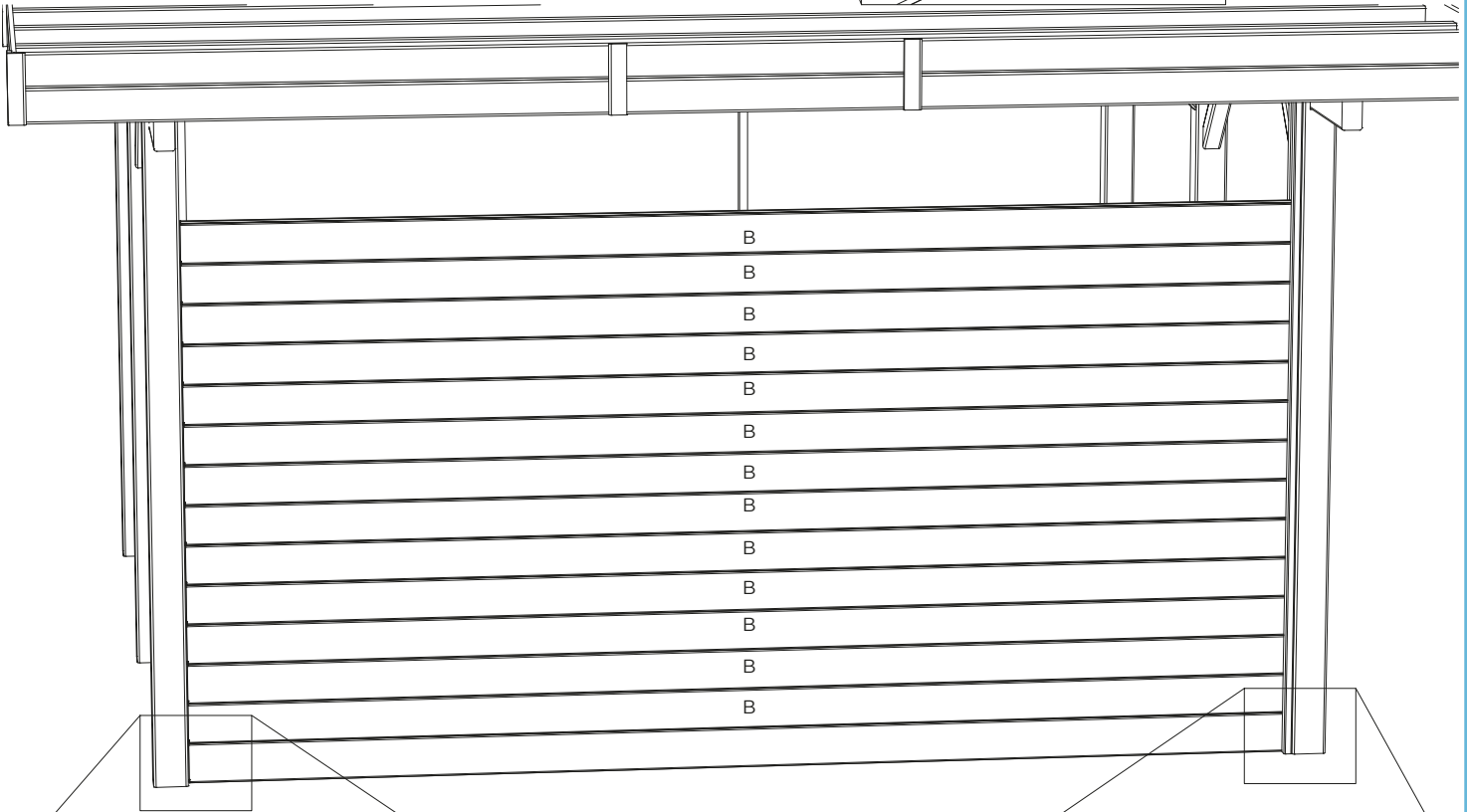


(NL) INFORMATIE :
Schroeven niet inbegrepen.

(FR) INFORMATION :
Vis non incluses.

(GB) INFORMATION :
Screws not included.

(D) INFORMATION :
Schrauben nicht enthalten.

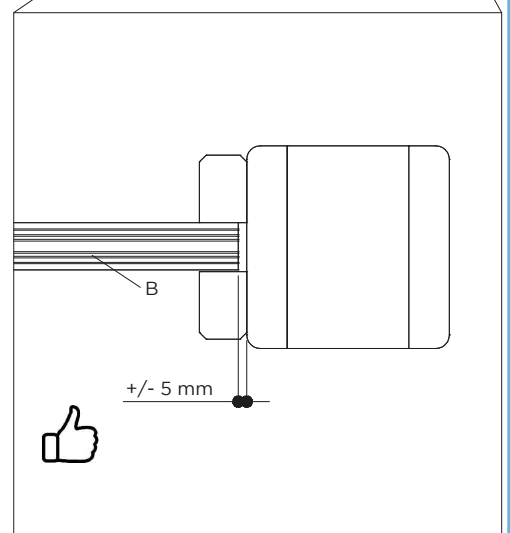


(NL) INFORMATIE :
Laat het natuurlijke krimpen en uitzetten van het hout toe in functie van de seizoenen.

(FR) INFORMATION :
Permet au bois de rétrécir et de se dilater naturellement selon les saisons.

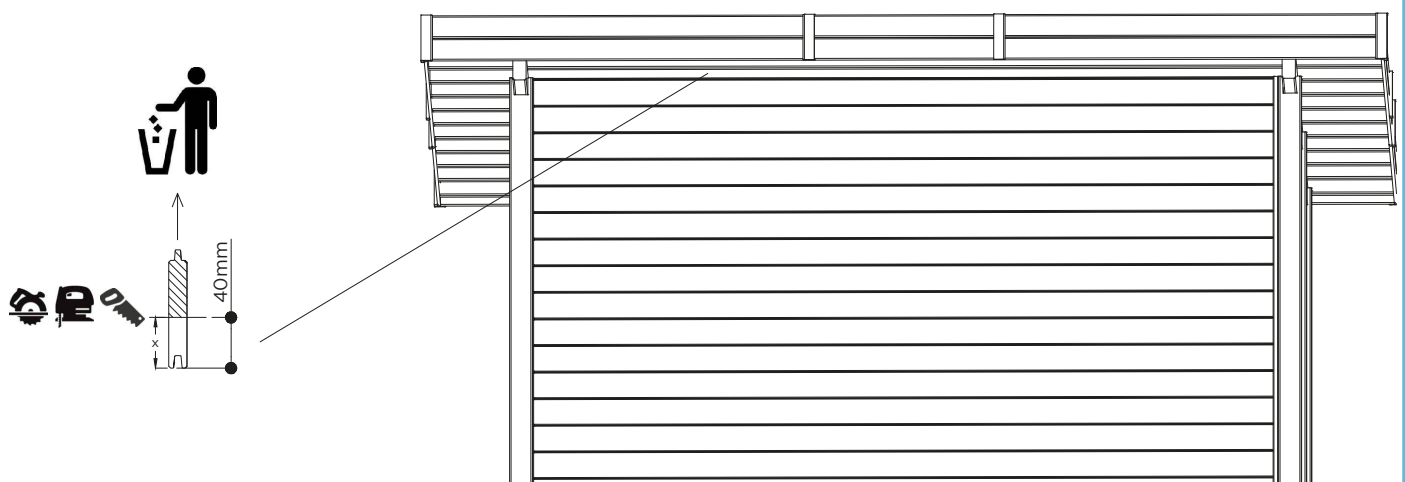
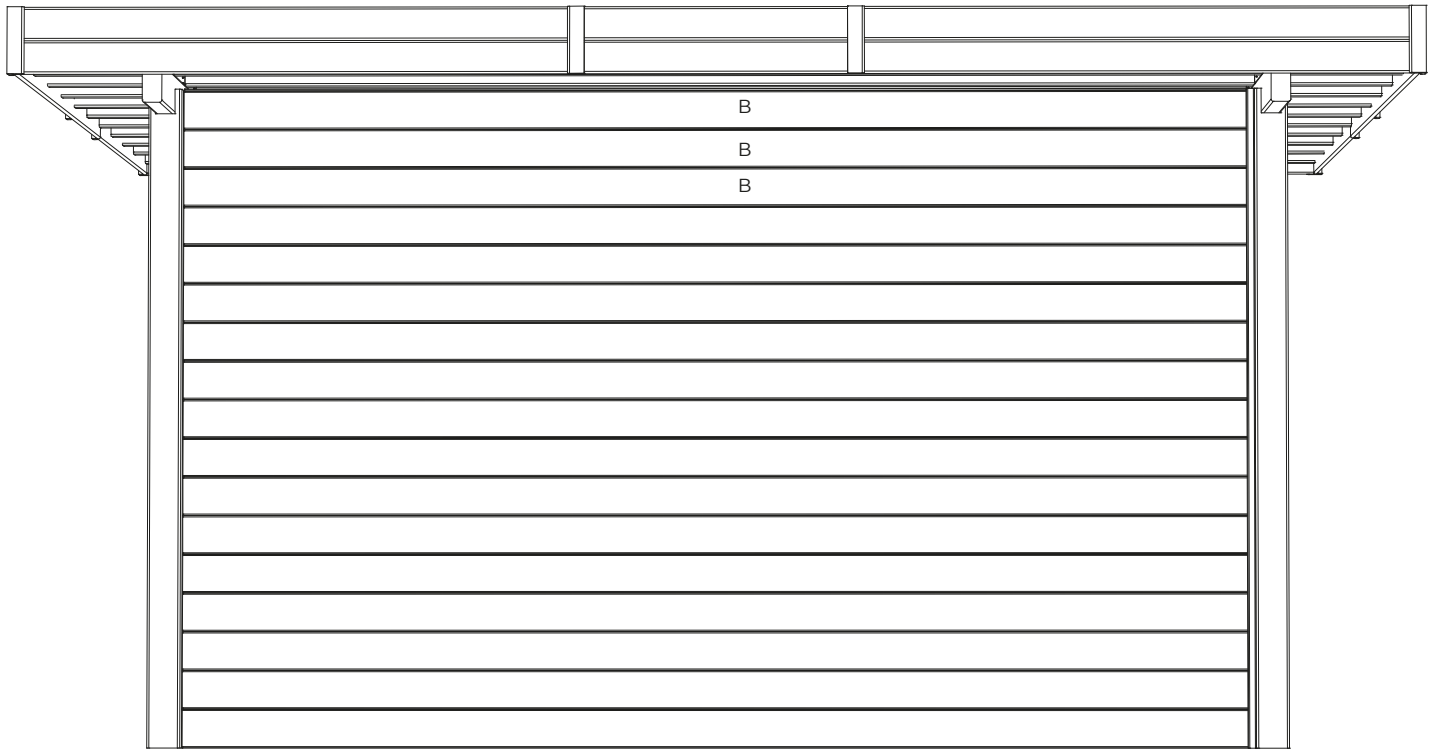
(GB) INFORMATION :
Allows the wood to shrink and expand naturally according to the seasons.

(D) INFORMATION :
Lässt das Holz je nach Jahreszeit auf natürliche Weise schrumpfen und sich ausdehnen.



B = 4

3



(NL) INFORMATIE :

Laat het natuurlijke krimpen en uitzetten van het hout toe in functie van de seizoenen.

(FR) INFORMATION :

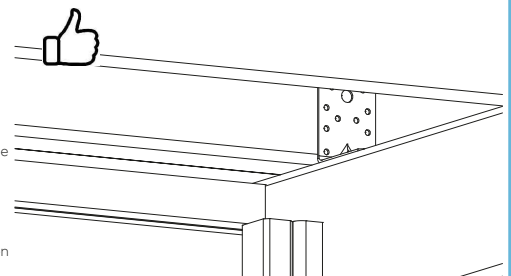
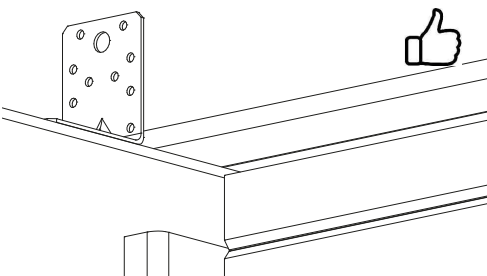
Permet au bois de rétrécir et de se dilater naturellement selon les saisons.


(GB) INFORMATION :

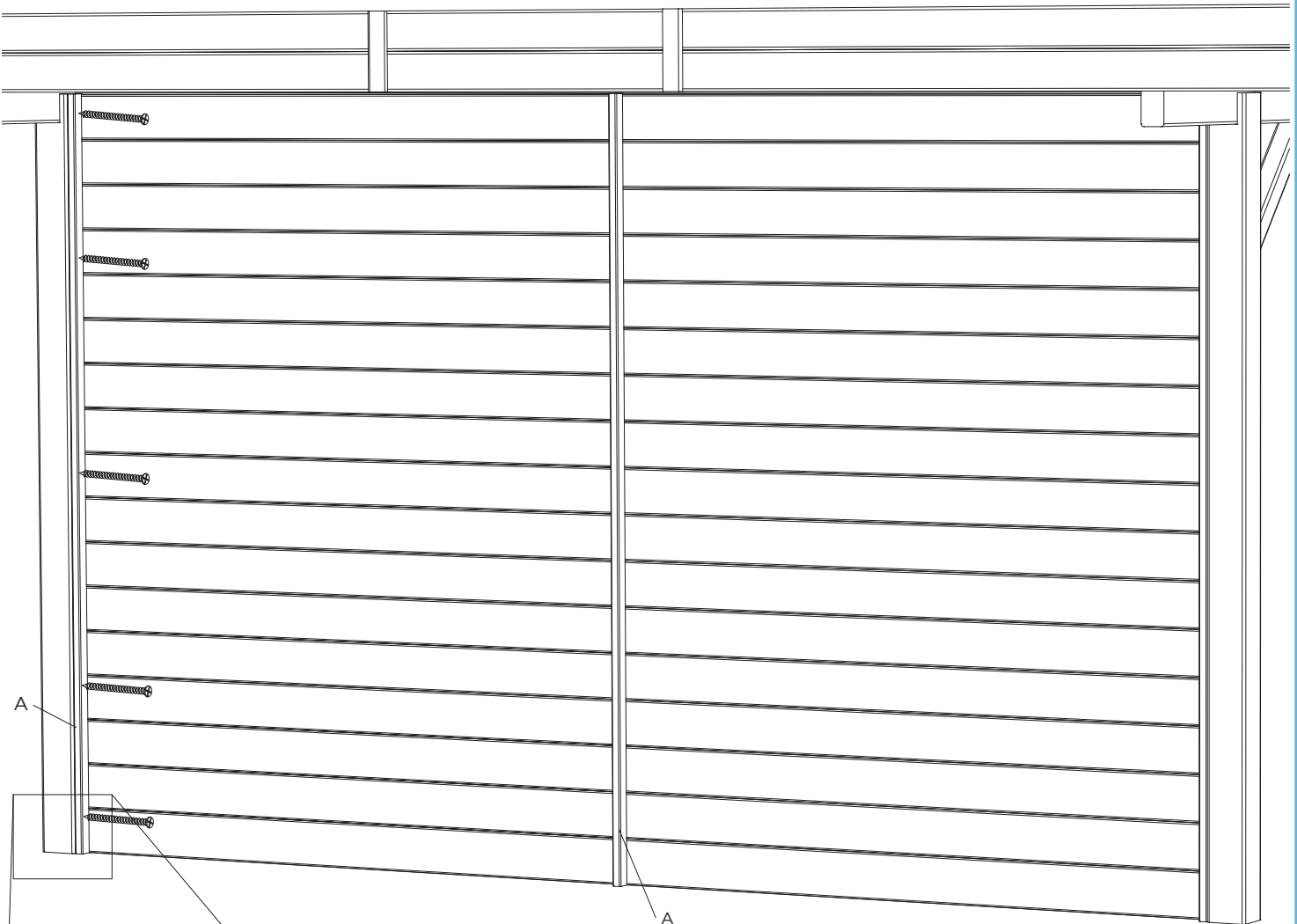
Allows the wood to shrink and expand naturally according to the seasons.

(D) INFORMATION :

Lässt das Holz je nach Jahreszeit auf natürliche Weise schrumpfen und sich ausdehnen.



A = 2
 5.0 x 70 # 5



(NL) INFORMATIE :

Schroeven niet inbegrepen.

(FR) INFORMATION :

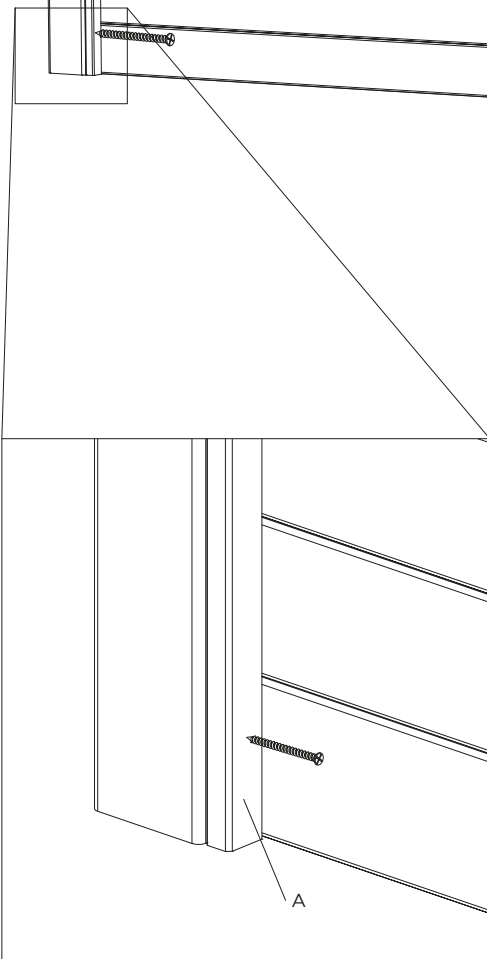
Vis non incluses.

(GB) INFORMATION :

Screws not included.

(D) INFORMATION :

Schrauben nicht enthalten.



S5216

METAL

PO



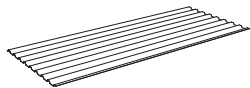
Ref.

Index

#

A

S5216-Co1



R

S6442



S6441 4.8x50 #12

Afmetingen, uiterlijk, vorm, gewicht kunnen afwijken.
Les dimensions, l'apparence, la forme, le poids peuvent différer.
Dimensions, appearance, shape, weight may differ.
Maße, Aussehen, Form, Gewicht können abweichen.

www.solid.eu/sav

Gereedschap (excl.) / Outils (excl.) / Tools (excl.) / Werkzeuge (exkl.)



Hamer
Marteau
Hammer



Schroefboormachine
Perceuse / Viseuse
Screw drill
Schraubenbohrer



Ladder
Échelle
Ladder
Leiter



Winkelhaak
Crochet carré
Square hook
Quadratischer Haken



Cirkelzaag
Scie circulaire
Circular saw
Kreissäge



Klokboor Ø 60mm
Scie cloche Ø 60mm
Hole saw Ø 60mm
Bohren Ø 60mm



Handzaag
Scie à main
Saw
Säge



Meter
Mètre
Meter
Rollenmesser



Breekmes
Couteau
Cutter
Messer



Waterpas
Niveau à bulle
Plumb rule
Wasserwaage

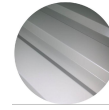
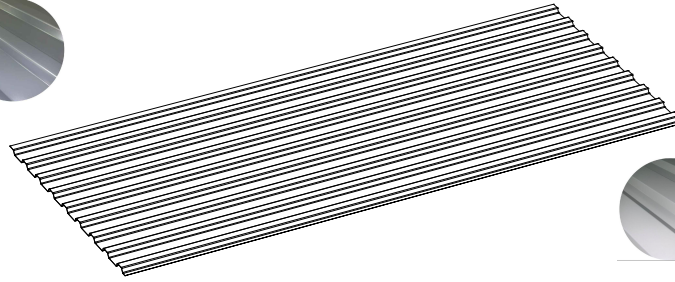
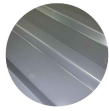


Decoupeerzaag
Scie sauteuse
Jigsaw
Stichsäge

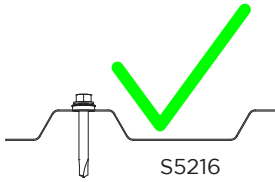


Silicone + pomp
Silicone + pompe
Silicone + pump
Silikon + Pumpe

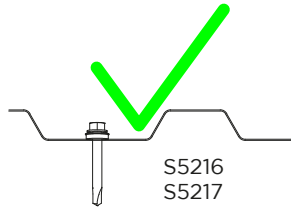
Donkergrijs = bovenkant
 Gris foncé = haut
 Dark gray = top
 Dunkelgrau = oben



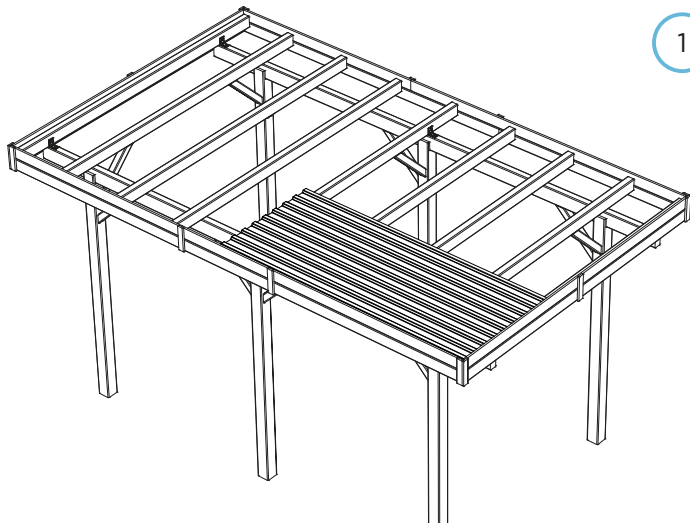
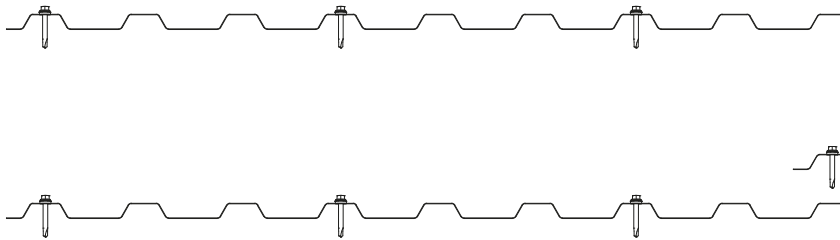
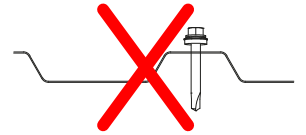
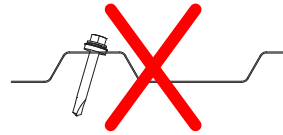
Lichtgrijs = onderkant
 Gris clair = bas
 Light gray = bottom
 Hellgrau = unten



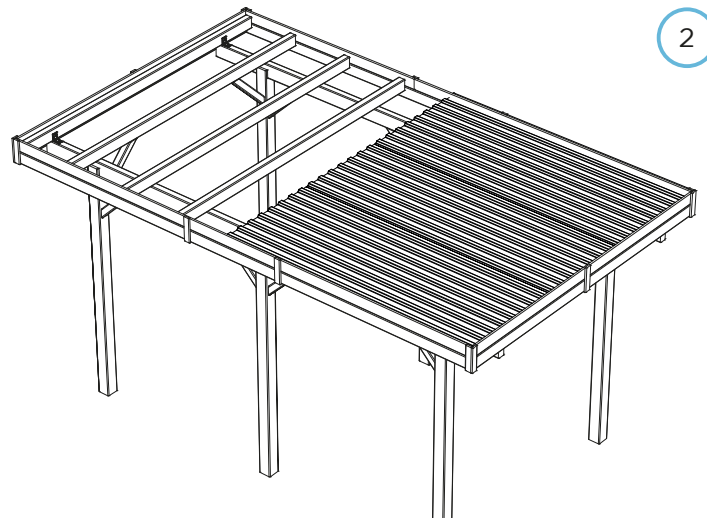
S5216



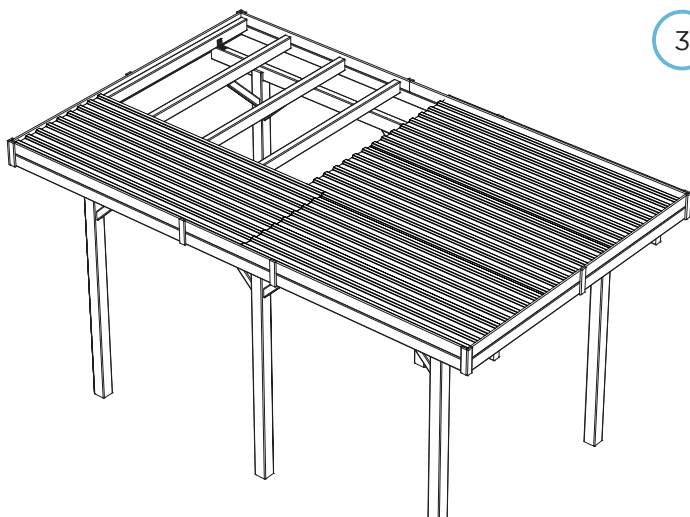
S5216
S5217



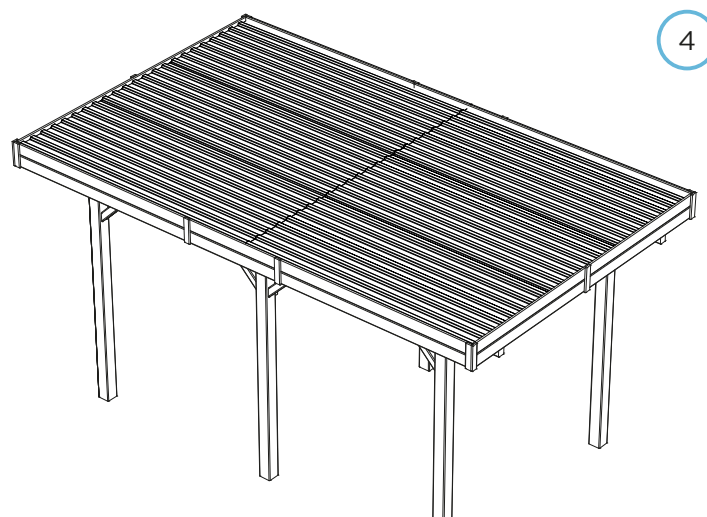
1



2



3



4