

SG907

NL

Bedankt voor de aanschaf van dit product.

Bij eventuele schade of problemen, vragen wij u onze website **www.solid.eu/sav** te raadplegen en de procedure te volgen die op onze website uitgelegd wordt. Als u niet in de mogelijkheid bent om via het web de aanvraag te doen, vragen wij u te begeven naar de winkel waar u uw constructie heeft gekocht, samen met de beschadigde stukken (of met een foto) en met de **Stuklijst**, terug te vinden in het montageplan, zodat een eerste controle door de winkel uitgevoerd kan worden.

F

Nous tenons à vous remercier pour l'acquisition de ce produit.

En cas de problèmes ou de dégâts, nous vous invitons à vous rendre sur le lien internet suivant **www.solid.eu/sav** et à suivre la procédure indiquée sur la page web. S'il ne vous est pas possible de vous rendre sur internet, il vous est demandé de prendre contact avec le magasin où vous avez acheté votre produit, muni des pièces défectueuses (ou d'une photo) et la **Liste des pièces** figurant dans le plan de montage, afin qu'un premier contrôle puisse être effectué par le magasin.

GB

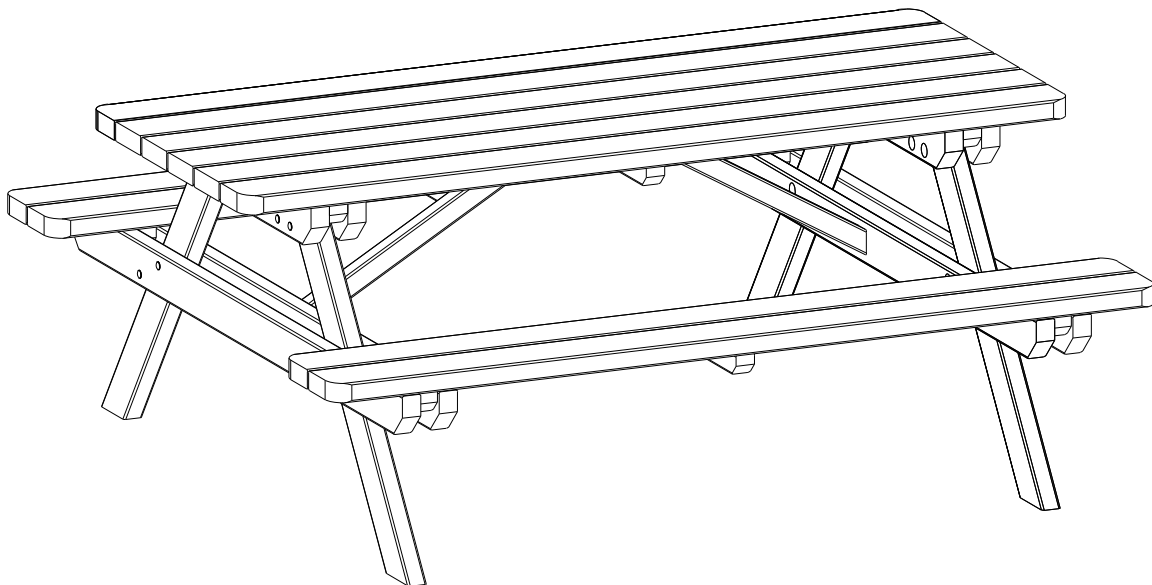
Thank you for acquiring this product.

In case of problems or damages please visit our website **www.solid.eu/sav** and follow the instructions. If not possible to access our webpage by internet please contact the shop where the product was bought, provided with the flawed parts (or with a picture) and the **Bill of material** enclosed in the assembly plan, so that the shop can carry out a first control.

D

Vielen Dank für den Kauf dieses Produkt.

Bitte wenden Sie sich bei eventuellen Beschädigungen oder Problemen an unsere website **www.solid.eu/sav** und folgen sie unseren Website. Wenn Sie nicht in der möglichkeit die Anforderung über das internet zu machen, bitte wenden Sie sich an den Händler, bei dem Sie Ihr Produkt gekauft haben, und nehmen Sie die beschädigten Teile (oder ein Foto davon) sowie der **Materialliste**, das Sie im Montageplan finden, mit, sodass ihr Händler das Problem untersuchen kann.



Aanbeveling / Conseil / Recommendation / Empfehlung

NL

F

GB

D

Het is de taak van de DIENST NA VERKOOP te zorgen voor de vervanging van beschadigde stukken:

- hetzij op onze verantwoordelijkheid omdat, ondanks onze beste inspanningen, toch een beschadigd stuk werd geleverd
- hetzij op de verantwoordelijkheid van de klant ten gevolge van een slechte behandeling of door verkeerd onderhoud.

In het kader van de verantwoordelijkheid van de leverancier

De niet-gelijkvormigheid dient te worden vastgesteld en ons door de klant te worden bekendgemaakt binnen de 10 werkdagen volgend op de ontvangst van het bouwpakket.

Aanvragen tot vervanging worden alleen voldaan mits voorlegging van het beschadigd element in de winkel waar het artikel werd aangekocht.

Wanneer de elementen zelf niet kunnen worden aangeboden, is het de klant toegestaan een foto te bezorgen die het probleem duidelijk bewijst.

Reeds gebouwde of verwerkte elementen kunnen niet ten laste worden gelegd van de leverancier. De aanvraag dient daarbij ten allen tijde precies te zijn geformuleerd en in één keer aan ons te zijn gericht door de winkel waar het product werd verkocht, met gebruik van het document dat wij daartoe speciaal ter beschikking stellen. De beschadigde stukken worden gratis geleverd, hetzij thuis bij de klant zelf of bij de winkel.

Indien een 2e aanvraag zou worden geformuleerd worden de vervangstukken automatisch geleverd aan de winkel waar het product werd aangekocht.

In alle gevallen behoudt de leverancier zich het recht voor om eventueel de gegrondheid van de aanvraag of het gebrek aan bezwarende elementen ten zijnen laste te controleren die zouden bewijzen dat hij verantwoordelijk is voor het vastgestelde probleem.

ER DIENT REKENING TE WORDEN GEHOUDEN MET HET VOLGENDE :

Hout is een levende materie. Bij droog weer kunnen zich tussen de planken scheuren en spleten vormen die niet verdwijnen bij vochtiger weer.

Bij hout is het niet meer dan normaal dat zich een aantal onregelmatigheden voordoen. Om die reden worden de volgende afwijkingen dan ook beschouwd als aanvaardbaar:

- knoesten in het hout
- knoesten die losmaken van het hout met een maximale doorsnede van 2 cm
- knoesten die zich losmaken van de zaagrand van de planken op voorwaarde dat de zo gevormde gaten bij de montage worden dichtgestopt
- verkleuring (schaadt nergens de levensduur van het hout)
- rechte scheuren en spleten indien het geen wijd openstaande spleten betreft en deze de plank niet doorsnijden
- scheuren en spleten op de uiteinden van de planken als het gaat om spleten die niet langer zijn dan de breedte van de liggers of van de planken
- droogte- of krimpspleten die de stevigheid van de constructie niet in het gedrang brengen
- het verschijnen van hars over een maximale lengte van 5 cm
- verdraaiing (torsie) en kromtrekking als de montage er niet door gehinderd wordt.

Bij droog weer is het mogelijk dat zich knoesten losmaken. De zo gevormde gaten dienen te worden dichtgestopt met houtpasta.

Le SERVICE APRES VENTE est destiné à remplacer les pièces défectueuses

- du fait du fournisseur dans le cas où malgré toute notre attention une pièce défectueuse aurait été livrée.
- du fait du client par suite de mauvaise manipulation ou par défaut d'entretien.

Dans le cadre de la responsabilité du fournisseur

La non-conformité doit être constatée et signalée par le client dans les 10 jours ouvrés suivant la réception par lui du colis.

Toute demande ne pourra être satisfaite qu'après présentation de la pièce défectueuse au magasin où le produit a été acheté. A défaut, une photo permettant de se rendre compte du problème pourra être acceptée.

Les pièces déjà montées ou modifiées ne font pas l'objet d'un SAV à la charge du fournisseur.

La demande doit être précise, elle doit être rédigée en une seule fois, par le magasin où a été vendu le produit, à l'aide du document remis à cet effet. Les pièces défectueuses seront livrées gratuitement au domicile du client ou au magasin.

Si une 2ème demande devait être formulée, les pièces seraient alors automatiquement livrées au magasin où l'abri a été acheté. Dans tous les cas, le fournisseur se réserve la possibilité d'apprécier le bien fondé de la demande ou l'absence d'éléments prouvant que le problème constaté lui est imputable.

LES NOTIONS SUIVANTES SONT A PRENDRE EN COMPTE :

Le bois vit, par temps sec des fentes peuvent apparaître entre les planches, elles disparaissent par temps humide.

Il est normal que certaines anomalies puissent apparaître dans le bois, ainsi, les anomalies suivantes sont considérées comme tolérables :

- Nœuds dans le bois
- Nœuds se détachant du bois ayant un diamètre maximum de 2 cm
- Nœuds se détachant de la tranche des planches à condition que lors de l'assemblage le trou soit recouvert
- Décoloration (ne nuit pas à la durée de vie du bois)
- Fentes droites, si celles-ci ne sont pas ouvertes et ne traversent pas la planche
- Fentes aux extrémités si elles ne sont pas plus longues que la largeur des poutres ou des planches
- Fentes de séchage ou rétrécissement qui ne nuisent pas à la construction
- Apparition de résine sur une longueur maximum de 5cm
- Torsion et gauchissement si l'assemblage n'en est pas gêné

Par temps sec, des nœuds peuvent se détacher, il faut boucher les trous avec de la pâte à bois

It is the job of the AFTER SALES DEPARTMENT to see to the due replacement of faulty sections:

- either under the responsibility of the supplier when, in spite of our best efforts, faulty or non-compliant sections have been supplied
- or under the responsibility of the customer due to faulty handling or through inappropriate maintenance.

Under the responsibility of the supplier

Non-conformity is to be established by the customer, duly notifying us within 10 working days following receipt of the kit. Applications will only be met upon presentation of the faulty section at the shop where the product was purchased. If the sections are unavailable to be presented, the customer is allowed to provide photographic evidence, clearly showing the problem.

Sections already mounted or assembled and subsequently found to be faulty or non-compliant cannot be imputed to the supplier. At all times, applications are required to be accurately stated and to have been compiled in a single effort by the shop where the product was sold, using the purpose-provided document. If any replacement sections will be supplied free of charge, either directly to the customer's home address or to the shop. If a second application should be submitted, the replacement sections will be delivered directly to the shop where the garden shed was sold.

In all cases, the supplier reserves the right, should he so wish, to verify the legitimacy of any applications, or the lack of elements at his charge which would serve to corroborate that he is liable for the problem as found.

DUE ACCOUNT MUST BE TAKEN OF THE FOLLOWING :

Wood is a living, breathing material. In dry weather conditions, cracks and tears may appear in the planks which vanish when weather conditions become more damp.

Certain perceived "flaws" are perfectly normal in wood. Which is why the following series of non-conformities are wholly acceptable as falling within industry-accepted tolerance margins:

- knots in the wood
- knots standing proud from the wood surface with a maximum 2 cm cross-section
- knots standing proud from the sawing edge of the planks provided that the resulting holes are filled upon assembly using wood filler
- discolouration or fading (does not detract from the wood's life span)
- straight tears and cracks, provided these are not wide open cracks transecting the plank
- tears and cracks at the far tips of the planks, provided the cracks do not exceed the width of the girders or the planks
- cracks and tears as a result of shrinkage or desiccation, which do not jeopardise the solidity of the construction
- the appearance of resin over a maximum 5 cm length
- torsion and warping, provided this does nothing to impede assembly.

In dry weather conditions, it is possible for knots to stand proud. Any holes thus formed are to be filled using wood filler.

Holzschutz für unbehandelte Nadelhölzer im Außenbereich beraten und beachten Sie die Verarbeitungshinweise des Farbenherstellers. Wiederholungsanstriche sollten je nach Abwitterung vorgenommen werden. Durch einen ausreichenden Holzschutz beeinflussen Sie im wesentlichen die Lebensdauer Ihres Gartenhauses.

Holzqualität /Reklamation

Das von Ihnen gekaufte Produkt ist aus bestem Fichtenholz hergestellt. Holz ist ein Naturprodukt und jedes Holzteil hat eine eigene Farbgebung und arbeitet unterschiedlich. Holz sieht nie gleich aus, daß macht dieses Material so beliebt. Wenn es trotz unserer sorgfältigen Werkskontrolle zu Reklamationen kommen sollte, geben Sie Ihrem Fachhändler folgende Unterlagen und Informationen:

- Reklamationsgrund, ggf. durch Bilder ergänzen
- Lieferanschrift für die Ersatzteillieferung
- Ihre Telefonnummer, für evtl. Rückfragen

Ansprüche auf Gewährleistung beschränken sich auf den Austausch von fehlerhaftem Material. Alle weiteren Ansprüche sind ausgeschlossen! Bereits verarbeitetes Material ist vom Umtausch ausgeschlossen!

Abweichungen die keinen

Reklamationsgrund darstellen :

- Äste die mit dem Holz fest verwachsen sind.
- Holzverfärbungen, ohne das dadurch die Lebensdauer beeinflusst wird.
- Risse /Trockenrisse die nicht durchgehend sind und nicht die Konstruktion beeinflussen.
- Längsverleimte (Keilverzinkung) Bretter sind an-teilmäßig erlaubt und liegen in der Norm
- Verdrehungen des Holzes vorausgesetzt es läßt sich noch verarbeiten.
- An den nicht sichtbaren Seiten von Dach- und Fußbodenbrettern können die Bretter ungehebelt sein bzw. Baumkante enthalten.

Bereits verbaute oder gestrichene Bauteile sind von der Reklamation ausgeschlossen. Für Reklamationen, bei denen ein schlechtes Fundament, ein fehlerhafter Anstrich oder aber ein Montagefehler der Grund für auftretende Probleme sind, müssen wir die anfallenden Kundendienstkosten in Rechnung stellen. Die Reklamierte Bauteile müssen bis zum Abschluss der Reklamation aufbewahrt werden. Wir behalten uns das Recht vor, die Reklamation beim Kunden zu prüfen.

Bedachung/Dachrinnen :

Bedachungsmaterial/Dachrinnensysteme gehören nicht zum werkseitigen Lieferumfang, lassen Sie sich hier bei Ihrem Fachhändler beraten.

Beim Verlegen bzw. bei der Montage beachten Sie bitte die Herstellerhinweise. Windsicherung: Das Produkt muss nach der Montage zusätzlich gegen Wind gesichert werden.

Versicherung: Sprechen Sie mit Ihrem Versicherungsfachmann, ob durch Ihre bestehenden Versicherungen, ein voller Versicherungsschutz für das Produkt besteht.

Im Falle einer Uneinigkeit nach dem Verkauf, die nicht mit dem normalen Verfahren gelöst werden konnte, kann Solid eine Person zur Baustelle schicken. Sollte sich aus diesem Besuch auf der Baustelle ergeben, das das Produkt nicht mangelhaft ist, so behält Solid das Recht, für den Transport 250 € excl. MwSt zu berechnen und ist Solid keinesfalls für eventuelle Minderwerte zuständig

Aanbeveling / Conseil / Recommendation / Empfehlung

NL

F

GB

D

TERMIJNEN :

De leverancier stelt alles in het werk om de vervangementen zo snel mogelijk te leveren. Niettemin rust wat dit betreft op de leverancier geen enkele verplichting inzake levertijden.

AANSPRAKELIJKHEID :

De aansprakelijkheid van de leverancier is beperkt tot de vervanging van de beschadigde onderdelen. Zijn wettelijke aansprakelijkheid kan niet worden ingeroepen eens het product is gemonteerd. In alle gevallen wordt de klant ten zeerste aangeraden een gedetailleerde inventaris te maken van de stukken volgens de naamlijst op het montageplan en pas daarna te beginnen met de eigenlijke montage. De aansprakelijkheid van de leverancier kan niet worden ingeroepen tenzij het montageplan strikt werd nagevolgd.

In het kader van de verantwoordelijkheid van de klant

Elke aanvraag tot vervanging van stukken die bij montage in slechte staat bleken of die zich in onvolkomen staat bevinden ten gevolge van externe factoren (onweer, diverse ongelukken, ...) zal worden voldaan, maar zal worden gefactureerd.

Hetzelfde geldt bij niet-naleving van de montage-instructies of voor aanvragen die ons niet binnen de gestelde termijn bereiken.

De aandacht dient te worden gevestigd op het feit dat de leverancier nergens verplicht is een voorraad van tuinhuisonderdelen aan te houden die niet langer deel uitmaken van zijn gamma.

AANBEVELINGEN :

Regelmatig beitsen van het product is noodzakelijk om de levensduur van het hout te garanderen. Beitsen dient met de nodige regelmaat te worden herhaald en met gebruikmaking van de geëigende producten.

DELAIS :

Le fournisseur met tout en œuvre pour fournir les pièces concernées le plus rapidement possible. Il est à noter toutefois qu'il ne peut être tenu à aucun délai.

RESPONSABILITE :

La responsabilité du fournisseur est limitée au remplacement des pièces défectueuses. Sa responsabilité juridique ne peut être mise en cause une fois le produit monté. Dans tous les cas, il est fortement conseillé au client de procéder à un inventaire exhaustif des pièces selon la nomenclature figurant dans le plan de montage et de ne prévoir le montage effectif qu'après cette vérification.

La responsabilité du fournisseur ne peut être engagée que si le plan de montage a été scrupuleusement respecté.

Dans le cadre de la responsabilité du client

Toute demande destinée à remplacer des éléments détériorés au montage ou du fait d'éléments extérieurs (tempête, accidents divers,...) pourra être satisfaite mais sera facturée. Il en est de même en cas de non respect des instructions de montage ou pour les demandes formulées hors délai. Il est à noter que le fabricant n'est pas tenu de conserver en stock des pièces nécessaires au montage des produits qui ne figurent plus dans sa gamme.

CONSEILS :

Le lasurage régulier du produit est indispensable à sa durée de vie, il doit être effectué régulièrement avec des produits appropriés.

TERMS :

The supplier shall bring every effort to bear to ensure fast delivery of the replacement sections. However, the supplier remains unbound by any commitments in terms of delivery times in this respect.

LIABILITY :

The supplier's liability is confined to the replacement of flawed sections. His legal liability cannot be invoked once the product shed has been fully assembled. In all cases, customers are strongly recommended to compile a detailed inventory of the sections setting out from the name list on the assembly instructions before embarking on actual assembly operations.

The supplier's liability can only be invoked if the assembly instructions have been strictly complied with.

Under the responsibility of the customer

All applications for replacements of sections which proved to be in flawed condition upon assembly or which proved to be flawed as a result of extraneous factors (gales and storms, various types of accidents, ...) will be met but will also be duly invoiced.

The same applies in cases of non-compliance with assembly instructions or to applications which fail to reach us within the time span as defined above.

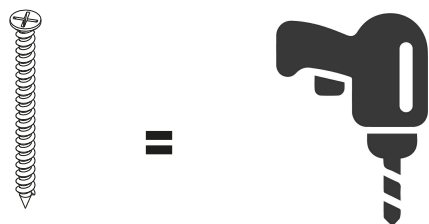
A due focus of attention should also go out to the fact that it is nowhere incumbent on the supplier to maintain a stock of sections for products which have been delisted from the available ranges he offers.

RECOMMENDATIONS :

The frequent restaining of the product is necessary to guarantee the wood's longevity. Please restain at regular intervals, using the appropriate materials.

Planung :

Es ist wichtig, diese Montageanleitung vollständig durchzulesen, bevor Sie mit dem Aufbau Ihres Produkt beginnen. So vermeiden Sie Probleme und unnötigen Zeitverlust. Das Produkt wurde mehrfach kontrolliert, prüfen Sie dennoch vor dem Aufbau den Bausatz auf Vollständigkeit, spätestens 10 Tage nach Lieferung.



Aanbeveling :

Het is aangeraden om alvorens te schroeven een gat te boren. Zo zal vermeden worden dat het hout splijt!

Conseil :

Il est recommandé de faire un avant-trou avant de visser. Cela empêchera le bois de se fissurer!

Recommendation :

It is recommended to drill a hole before screwing. This will prevent the wood from splitting!

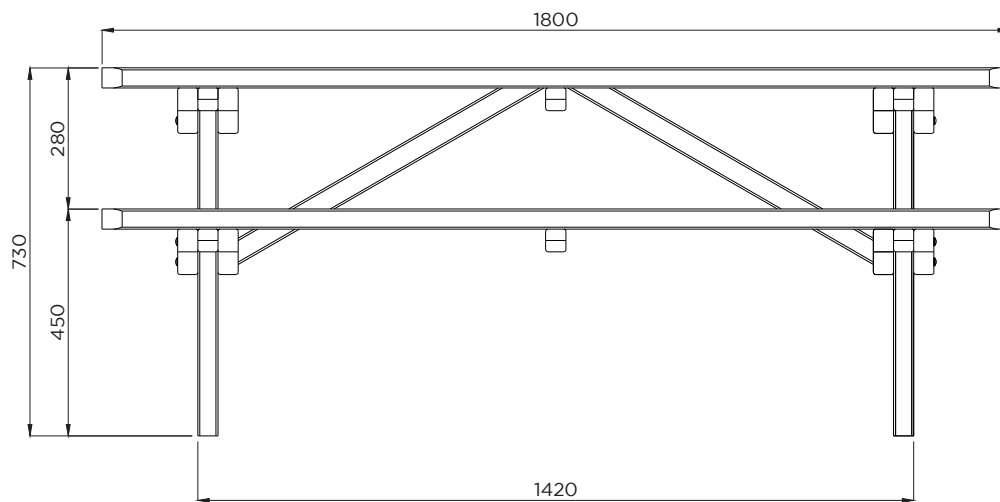
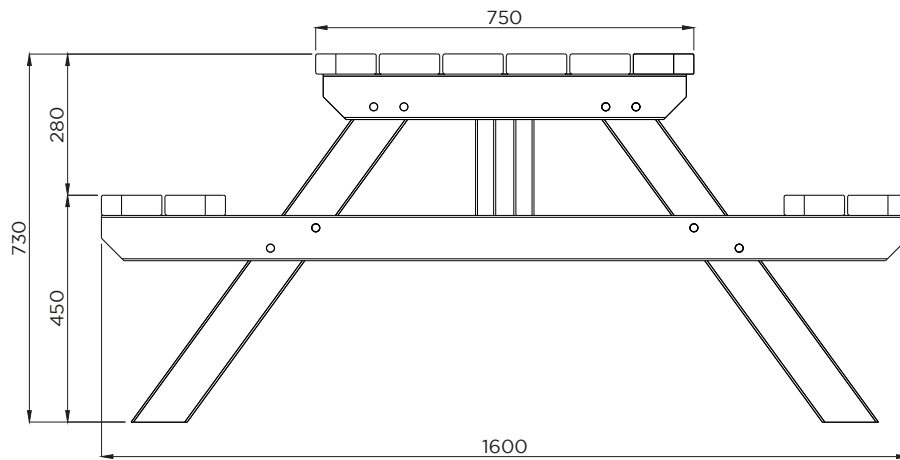
Empfehlung :

Es wird empfohlen, vor dem Schrauben ein Loch zu bohren. Dadurch wird verhindert, dass das Holz splittert!





SG907



40mm



Industriepark 8
8587 Spiere-Helkijn

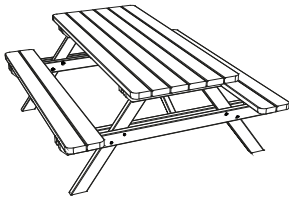
CreateDate: 29.01.2024
SaveDate: 20.02.2025
PlotDate: 20.02.2025

Deze technische tekening, montagehandleiding, afgeleide of detail ervan kan beschermd zijn door intellectuele eigendomsrechten en niets daarvan mag zonder schriftelijke toestemming van Solid NV worden gereproduceerd of gebruikt; anders dan het downloaden, het bekijken daarvan op een enkele computer en/of printen van een enkele hardcopy ten behoeve van persoonlijk, niet bedrijfsmatig gebruik. Elk ander gebruik van deze informatie (inclusief, maar niet beperkt tot, het geheel of gedeeltelijk reproduceren, de verdere verspreiding of distributie ervan onder welke vorm dan ook) is verboden en kan strafrechtelijk vervolgd worden. Met dank voor uw medewerking.

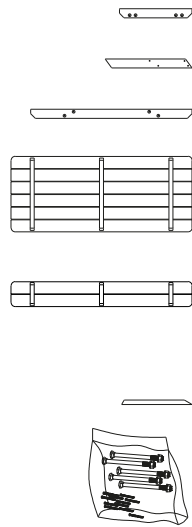
Table picnic Forest
EAN code: 5412025009077



SG907



Afmetingen, uiterlijk, vorm, gewicht kunnen afwijken.
 Les dimensions, l'apparence, la forme, le poids peuvent différer.
 Dimensions, appearance, shape, weight may differ.
 Maße, Aussehen, Form, Gewicht können abweichen.
www.solid.eu/sav



Ref.	Index	#
A	RW040x090-4R4-ANG-1-0720	4
B	RW040x090-4R4-ANG-1-0860	4
C	RW040x090-4R4-ANG-1-1600	4
D	SG907-D	1
	<ul style="list-style-type: none"> └ RW040x120-4R4-000-1 1800 6 └ RW040x045-4R4-ANG-1 0720 3 	
E	SG907-E	2
	<ul style="list-style-type: none"> └ RW040x120-4R4-000-1 1800 2 └ RW040x045-4R4-ANG-1 0230 3 	
F	RW040x045-4R4-ANG-1-0700	2
R	SG907-Zmt	1
	<ul style="list-style-type: none"> └ M8 x 110 #16 └ 5.0 x 70 #28 	

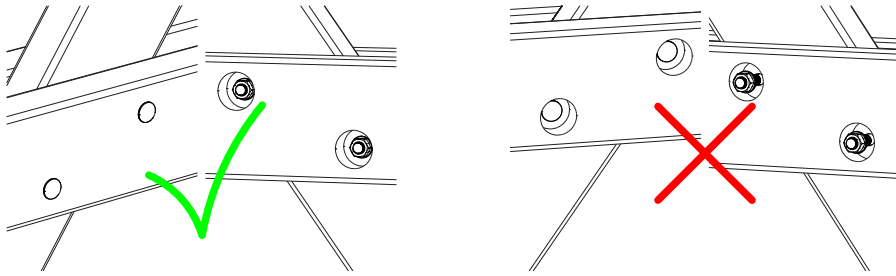
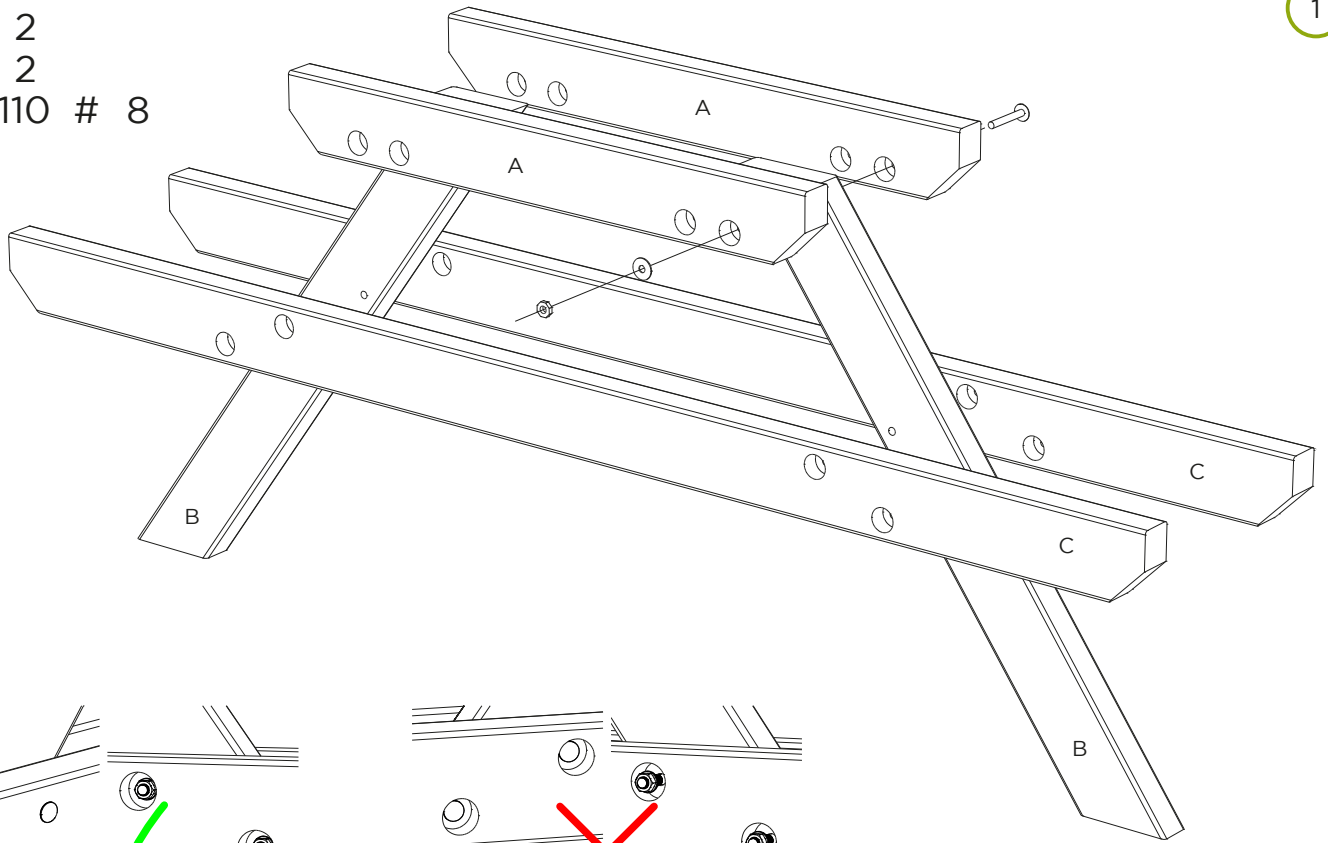
Gereedschap (excl.) / Outils (excl.) / Tools (excl.) / Werkzeuge (exkl.)

	Hamer Marteau Hammer		Schroefboormachine Perceuse / Visseuse Screw drill Schraubenbohrer		Ladder Échelle Ladder Leiter		Winkelhaak Crochet carré Square hook Quadratischer Haken		Cirkelzaag Scie circulaire Circular saw Kreissäge		Klokboor Ø 60mm Scie cloche Ø 60mm Hole saw Ø 60mm Bohren Ø 60mm
	Handzaag Scie à main Saw Säge		Meter Mètre Meter Rollenmesser		Breekmes Couteau Cutter Messer		Waterpas Niveau à bulle Plumb rule Wasserwaage		Decoupeerzaag Scie sauteuse Jigsaw Stichsäge		Silicone + pomp Silicone + pompe Silicone + pump Silikon + Pumpe

SG907

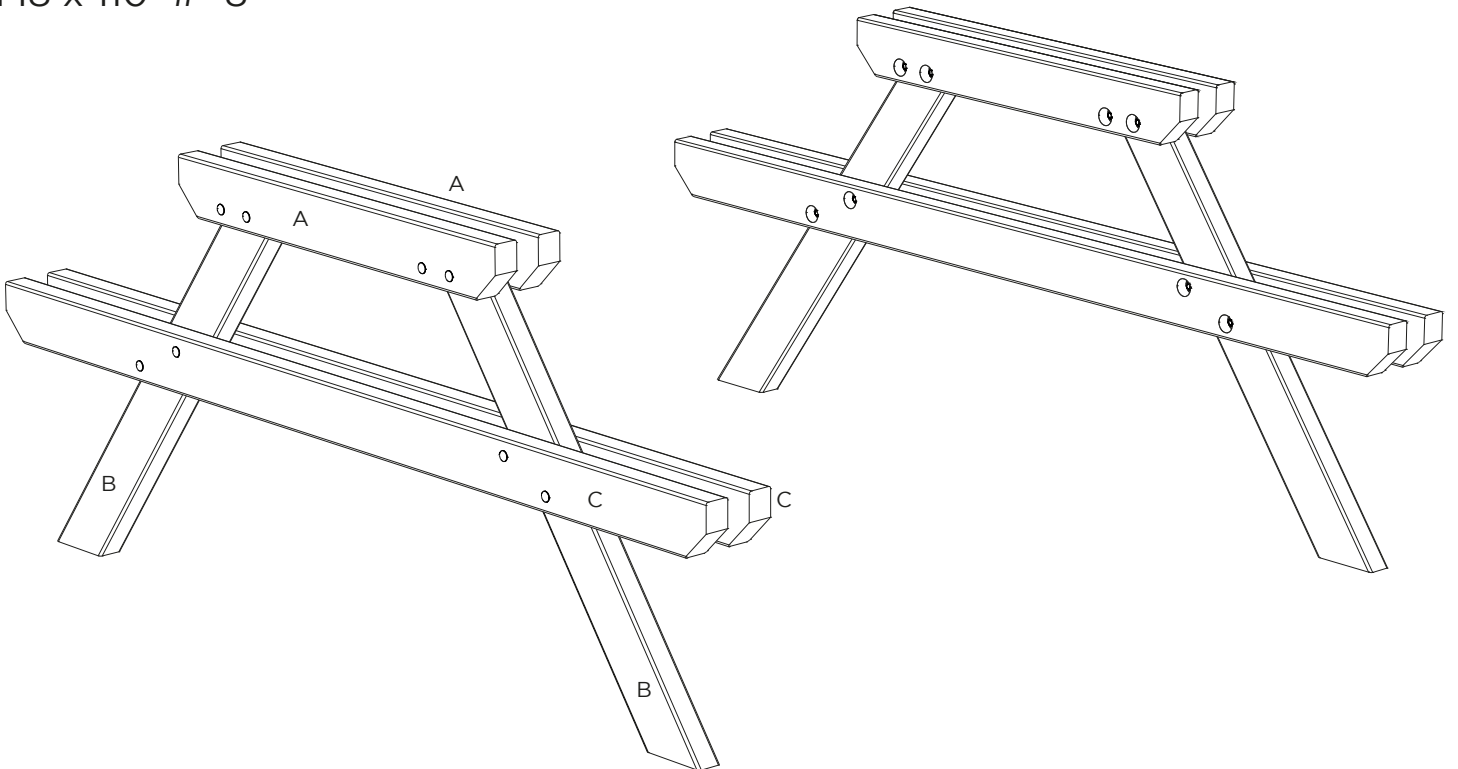
A = 2
B = 2
C = 2
M8 x 110 # 8

1



A = 2
B = 2
C = 2
M8 x 110 # 8

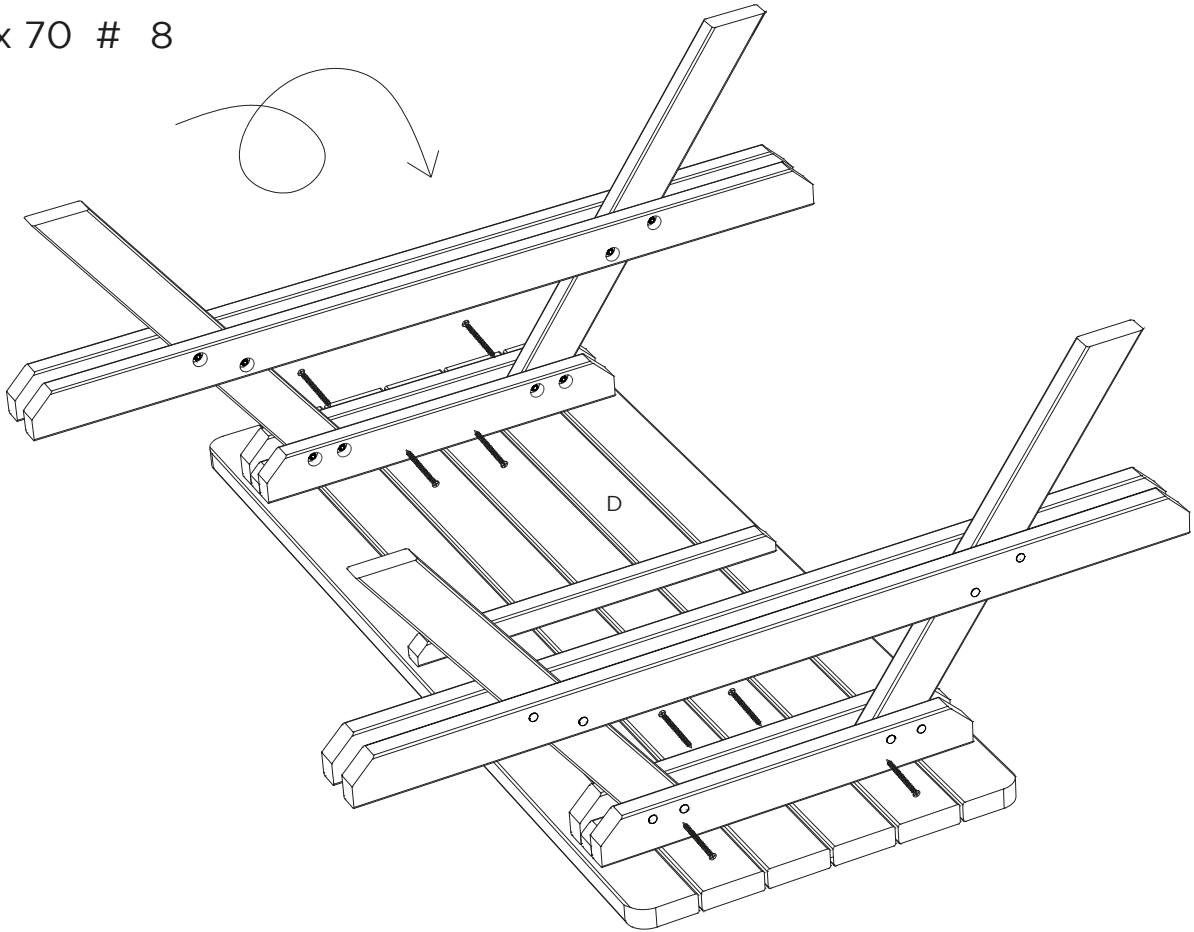
2



SG907

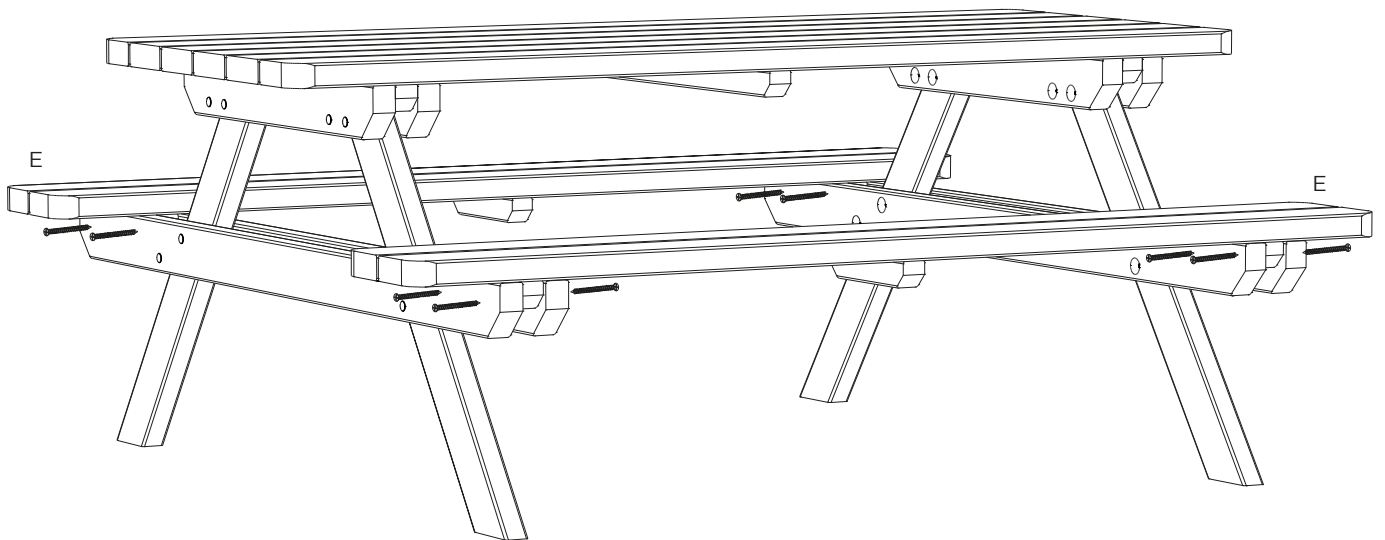
D = 1
5.0 x 70 # 8

3



E = 2
5.0 x 70 # 16

4



SG907

F = 2
5.0 x 70 # 4

5

